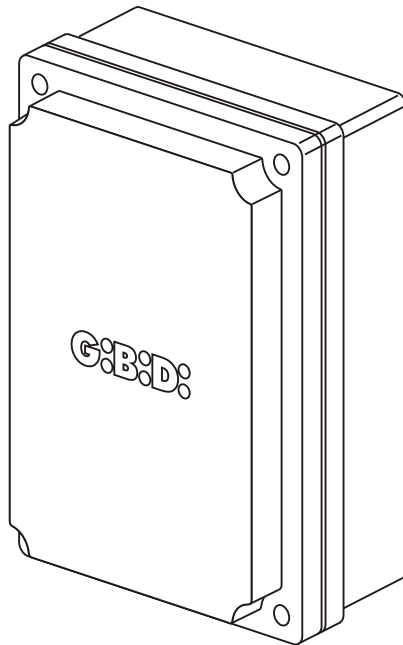


# G:B:D:



## :BR24

The CE mark, consisting of the letters 'C' and 'E' in a stylized, bold font, indicating compliance with European standards.

**BR24 - (AS06200)**

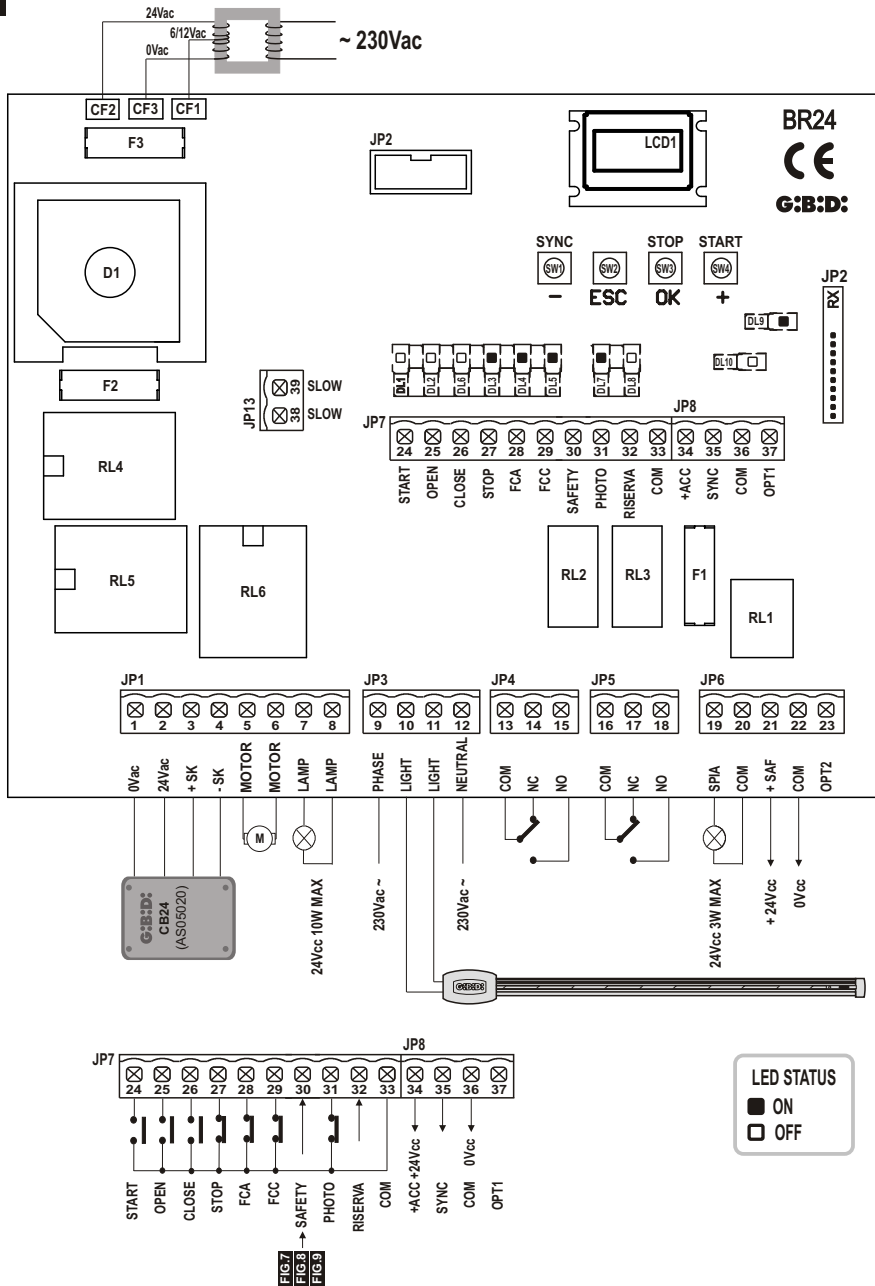
**Apparecchiatura elettronica**  
ISTRUZIONI PER L'INSTALLAZIONE

**Electronic control unit**  
INSTRUCTIONS FOR INSTALLATION

**IT** **UK**

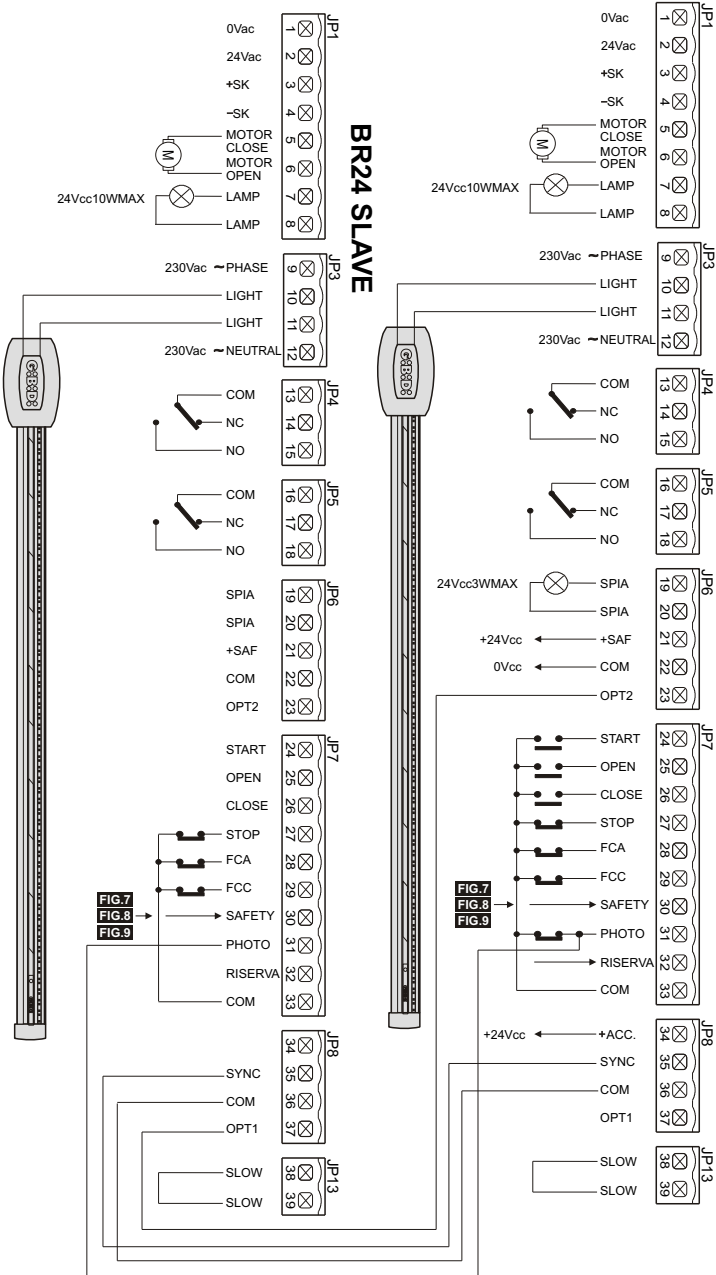
## SCHEMA ELETTRICO / ELECTRICAL CONNECTION

1



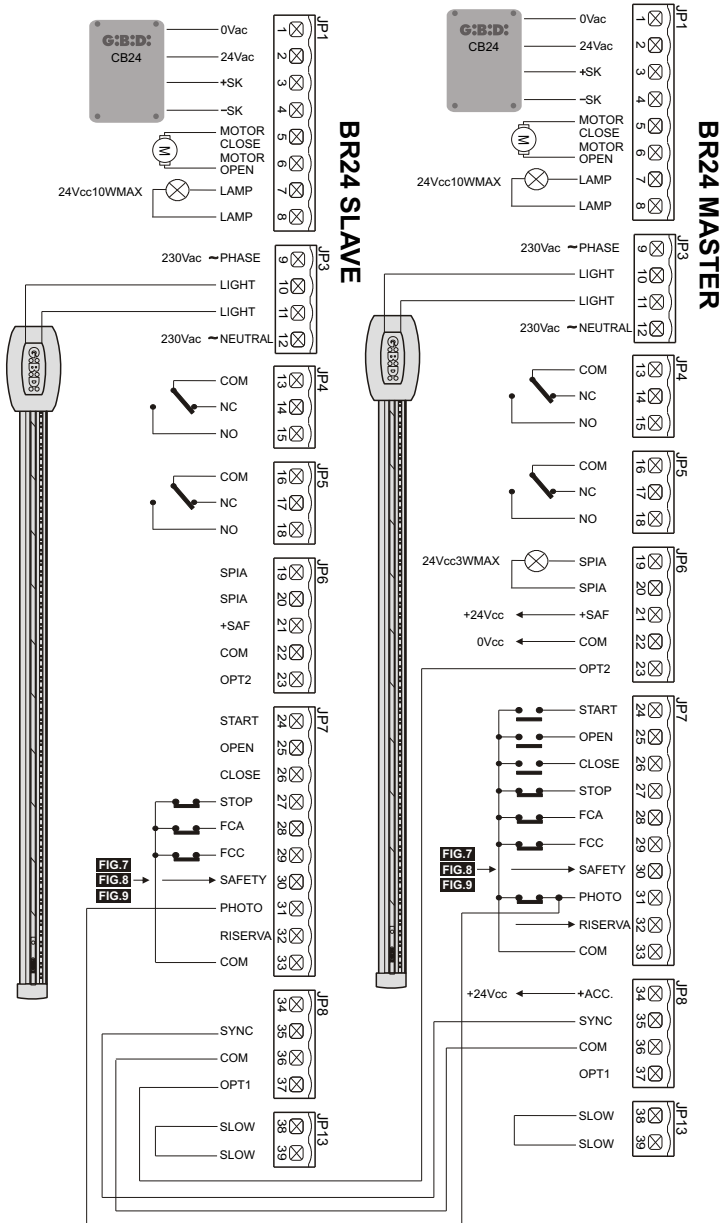
SINCRONISMO / SYNCRONISM

2



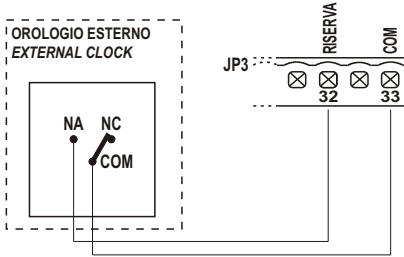
## COLLEGAMENTO BATTERIE CON SINCRONISMO / BATTERY BACKUP CONNECTION WITH SYNCRONISM

3



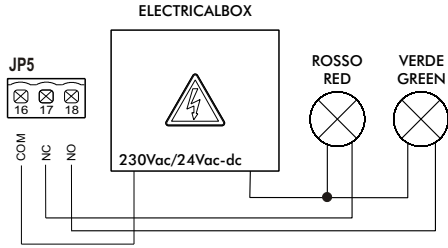
### OROLOGIO ESTERNO / EXTERNAL CLOCK

4



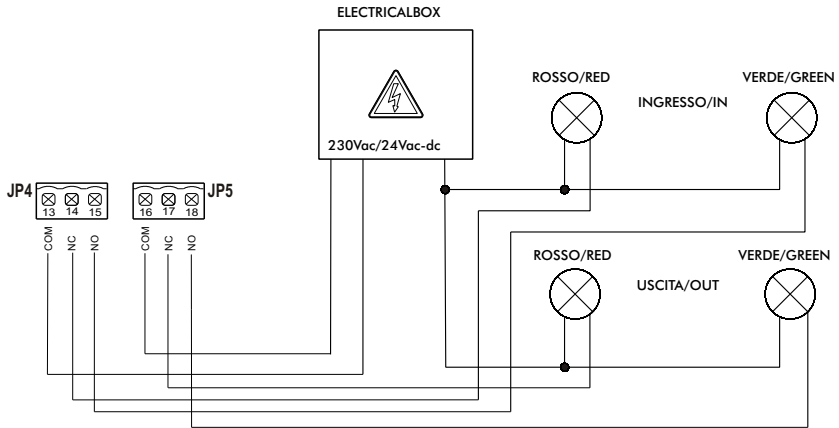
### SEMAFORO UNA VIA / ONE WAY TRAFFIC LIGHT

5



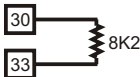
### SEMAFORO DUE VIE / TWO WAYS TRAFFIC LIGHT

6



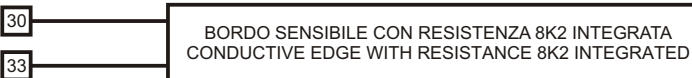
### COLLEGAMENTO COSTA / SAFETY DEVICE CONNECTION

7



SENZA BORDO SENSIBILE  
WITHOUT CONDUCTIVE EDGE

8

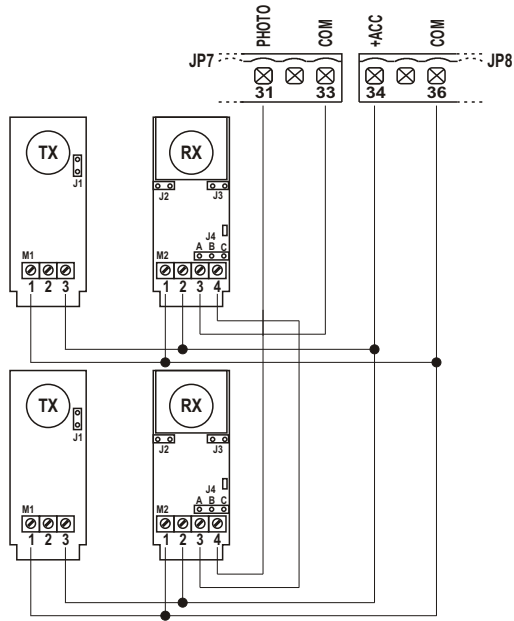


9

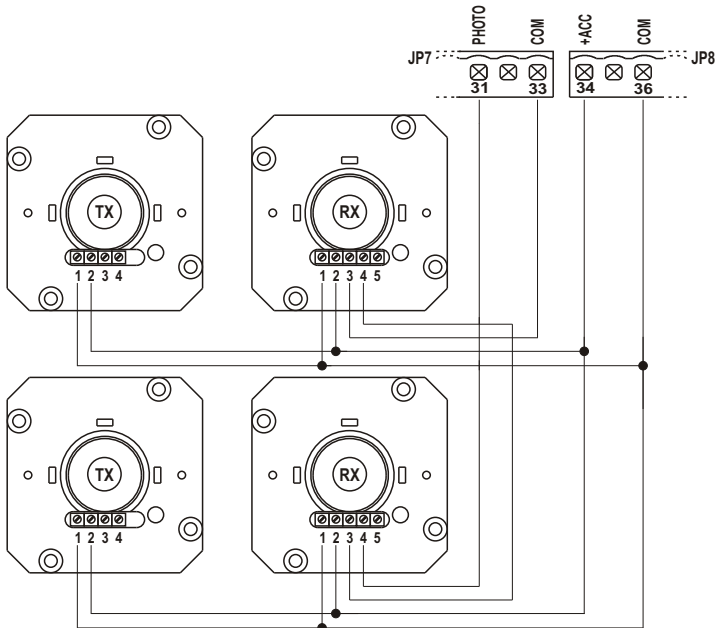


## COLLEGAMENTO FOTOCELLULE / PHOTOCELLS CONNECTION

10

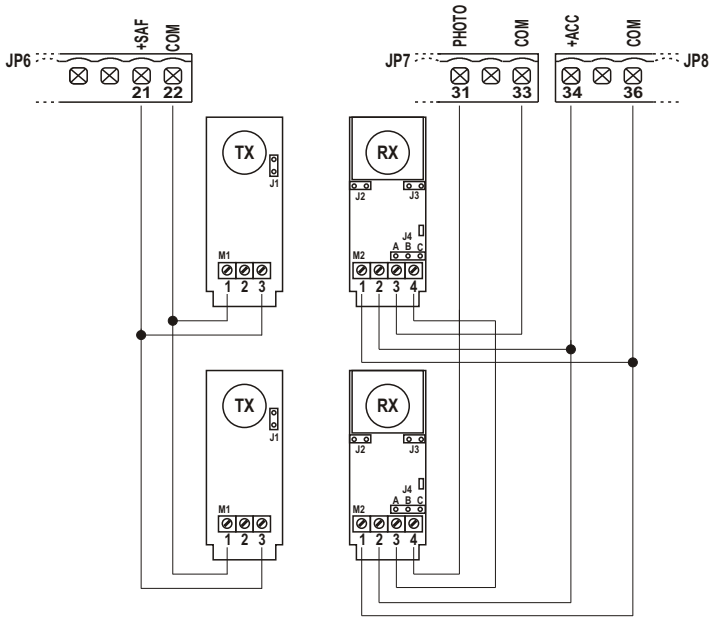


11

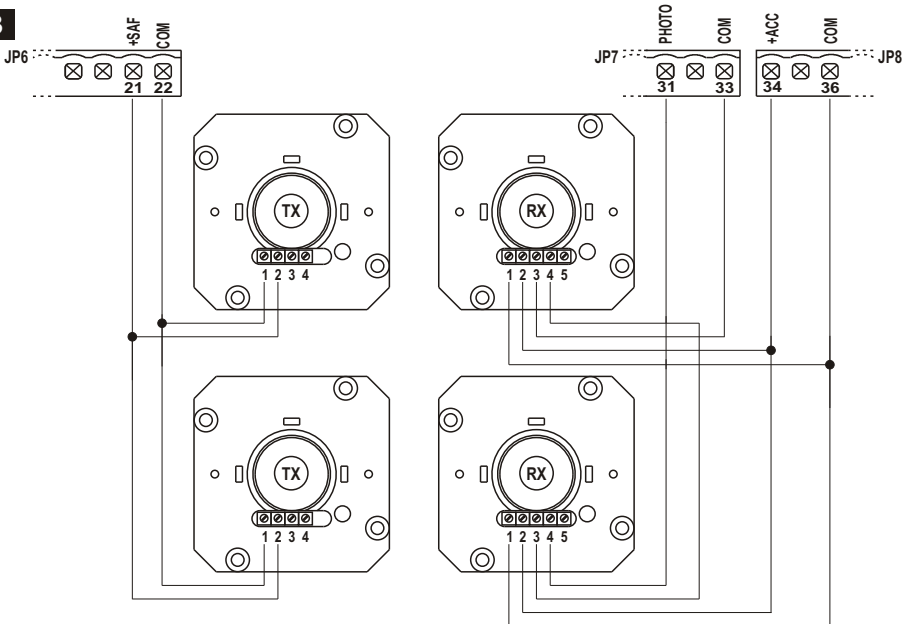


## FOTO TEST / PHOTO TEST

12



13



## IT

Grazie per avere scelto G.I.BI.DI.



**LEGGERE ATTENTAMENTE QUESTO MANUALE PRIMA DI PROCEDERE ALL'INSTALLAZIONE.**

**AVVERTENZE:**

Questo prodotto è stato collaudato in G.I.BI.DI. verificando la perfetta corrispondenza delle caratteristiche alle direttive vigenti. G.I.BI.DI. S.r.l. si riserva la facoltà di modificare i dati tecnici senza avviso, in funzione dell'evoluzione del prodotto.

**SMALTIMENTO:** G.I.BI.DI. consiglia di riciclare i componenti in plastica e di smaltire in appositi centri abilitati i componenti elettronici evitando di contaminare l'ambiente con sostanze inquinanti.



## CARATTERISTICHE TECNICHE / FUNZIONI

- Led rossi di segnalazione dei contatti NC. Non è presente il led dei dispositivi di sicurezza. Vedere tabella "LED DI SEGNALAZIONE".
- Led verdi/gialli di segnalazione dei contatti NA. Vedere tabella "LED DI SEGNALAZIONE".
- Gestione di 2 centrali sincronizzate tra loro.
- Gestione di 1 elettroserratura o elettromagnete.
- Gestione luce di cortesia.
- Gestione luci asta a 230Vac.
- Gestione semaforo.
- Abilitazione test fotocellula effettuato prima del movimento di apertura e chiusura.
- Abilitazione test del circuito amperometrico e della costa 8k2 effettuato prima del movimento di apertura e chiusura.
- Arresto ed inversione del moto per 1 s dopo l'intervento dei dispositivi di sicurezza. Al successivo impulso di START il moto riparte nel senso di liberazione dell'ostacolo.
- Alimentazione separata dei dispositivi di sicurezza. A questo morsetto vanno collegati i dispositivi di sicurezza che verranno sottoposti al test.
- Doppia lettura del fincorsa sempre attiva tranne che nella logica di funzionamento a uomo presente.
- Rallentamenti sempre attivi tranne che nella logica di funzionamento a uomo presente.
- Tempo di lavoro in apertura e chiusura fisso 10 sec.
- Tempo rallentamento in apertura e chiusura fisso 10 sec.
- Forza motore fissa a livello 10.
- Programmazione digitale di tutte le funzioni.
- Tempo di pausa regolabile.
- Velocità di rallentamento selezionabile tra modalità regolabile su 10 livelli (con morsetto JP13 aperto) o modalità fissa tramite secondario trasformatore (cavo verde o rosso su faston CF1).
- Controllo assorbimento corrente (antischacciamento) regolabile su 100 livelli sia in fase di spinta che in fase di rallentamento.
- 4 logiche di funzionamento: passo passo con stop, passo passo, condominiale o automatico, uomo presente.
- Abilitazione antischacciamento solo in chiusura (inversione del moto per 1 secondo e blocco) o rilevamento amperometrico per fincorsa attivo sia in apertura che chiusura.
- Programmazione di: chiusura automatica, chiusura rapida, prelampeggio, lampeggiatore fisso o intermittente, gestione di un orologio esterno con 3 modalità differenti, numero cicli per manutenzione programmata, codice installatore, numero di cicli effettuati, giorni effettivi di alimentazione scheda.

## AVVERTENZE PER L'INSTALLAZIONE

- Prima di procedere con l'installazione bisogna predisporre a monte dell'impianto un interruttore magnetico termico o differenziale con portata massima 10A. L'interruttore deve garantire una separazione omipolare dei contatti, con distanza di apertura di almeno 3 mm.
- Per evitare possibili interferenze, differenziare e tenere sempre separati i cavi di potenza (sezione minima 1,5mm<sup>2</sup>) dai cavi di segnale (sezione minima 0,5mm<sup>2</sup>).
- Eseguire i collegamenti facendo riferimento alle tabelle seguenti e alla serigrafia allegata. Fare molta attenzione a collegare in serie tutti i dispositivi che vanno collegati allo stesso ingresso N.C. (normalmente chiuso) e in parallelo tutti i dispositivi che condividono lo stesso ingresso N.A. (normalmente aperto). Una errata installazione o un uso errato del prodotto può compromettere la sicurezza dell'impianto.
- Tutti i materiali presenti nell'imballo non devono essere lasciati alla portata dei bambini in quanto potenziali fonti di pericolo.
- Il costruttore declina ogni responsabilità ai fini del corretto funzionamento dell'automazione nel caso non vengano utilizzati i componenti e gli accessori di propria produzione e idonei per l'applicazione prevista.
- Al termine dell'installazione verificare sempre con attenzione il corretto funzionamento dell'impianto e dei dispositivi utilizzati.
- Questo manuale d'istruzioni si rivolge a persone abilitate all'installazione di "apparecchi sotto tensione" pertanto si richiede una buona conoscenza della tecnica, esercitata come professione e nel rispetto delle norme vigenti.
- La manutenzione deve essere eseguita da personale qualificato.
- Prima di eseguire qualsiasi operazione di pulizia o di manutenzione, scollegare l'apparecchiatura dalle reti di alimentazione elettrica.
- L'apparecchiatura qui descritta deve essere utilizzata solo all'uso per il quale è stata concepita. Verificare lo scopo dell'utilizzo finale e assicurarsi di prendere tutte le sicurezze necessarie.
- L'utilizzo dei prodotti e la loro destinazione ad usi diversi da quelli previsti, non è stata sperimentata dal costruttore, pertanto i lavori eseguiti sono sotto la completa responsabilità dell'installatore.
- Segnalare l'automazione con targhe di avvertenza che devono essere visibili.
- Avvisare l'utente che bambini o animali non devono giocare o sostare nei pressi dell'automazione.
- Proteggere adeguatamente i punti di pericolo (per esempio mediante l'uso di una costa sensibile).
- La centrale non assicura da sola la sicurezza contro lo schiacciamento. Assicurarsi che i dispositivi di sicurezza collegati alla centrale siano adatti per lo scopo.

## AVVERTENZE PER L'UTENTE

- In caso di guasto o anomalie di funzionamento staccare l'alimentazione a monte dell'apparecchiatura e chiamare l'assistenza tecnica.
- Verificare periodicamente il funzionamento delle sicurezze. Le eventuali riparazioni devono essere eseguite da personale specializzato usando materiali originali e certificati.
- Il prodotto non deve essere usato da bambini o persone con ridotte capacità fisiche, sensoriali o mentali, oppure mancanti di esperienza e conoscenza, a meno che non siano stati correttamente istruiti.
- Non accedere alla scheda per regolazioni e/o manutenzioni.



### **ATTENZIONE: IMPORTANTI ISTRUZIONI DI SICUREZZA.**

E' importante per la sicurezza delle persone seguire queste istruzioni.  
Conservare il presente libretto di istruzioni.

IT

## DATI TECNICI

Apparecchiatura	BR24 / AS06200
Tipo	Apparecchiatura elettronica per l'automazione di una barriera a 24Vdc
Alimentazione	230Vac monofase 50/60 Hz
N° motori	1
Alimentazione motore	24 Vdc
Lampeggiante	24Vdc 10W max
Luce asta	230Vac 3W max
Luce di cortesia	24Vdc - 230Vac contatto rele libero
Elettromagnete / Elettroserratura	24Vdc - 230Vac contatto rele libero
Lampada spia	24Vdc 3W max
Alimentazione accessori	24Vdc 8W max comprensivi di alimentazione dispositivi di sicurezza
Alimentazione dispositivi di sicurezza	24Vdc 8W max comprensivi di alimentazione accessori
Ricevitore radio	Ad innesto
Temperatura di utilizzo	-20°C +60°C

## COLLEGAMENTI ELETTRICI: FASTON

Morsetto	Colore cavo	Descrizione
CF1	VERDE	Rallentamento 6 Vac. Durante la fase di rallentamento il motore verrà alimentato con tensione 6Vdc. Vedere paragrafo dedicato.
	ROSSO	Rallentamento 12 Vac. Durante la fase di rallentamento il motore verrà alimentato con tensione 12Vdc. Vedere paragrafo dedicato.
CF2	GIALLO	Alimentazione centrale 24 Vac
CF3	NERO	Alimentazione centrale 0 Vac

## COLLEGAMENTI ELETTRICI: MORSETTIERE

Morsetto	Posizione	Segnale	Descrizione	
JP1	1	0Vac	Collegamento scheda caricabatteria	
	2	24Vac	Collegamento scheda caricabatteria	
	3	+SK	Collegamento scheda caricabatteria	
	4	-SK	Collegamento scheda caricabatteria	
	5	M1	Alimentazione motore barriera	
	6	M1	Alimentazione motore barriera	
	7	LAMP	Uscita lampeggiatore 24Vdc 10W max.	<b>Funzionamento:</b> lampeggio veloce in apertura, spento in pausa, lampeggio veloce in chiusura
	8	LAMP	Uscita lampeggiatore 24Vdc 10W max.	

JP3	9	L	FASE ALIMENTAZIONE 230Vac per luci asta	
	10	LIGHT	LUCI ASTA 230 Vac	
	11	LIGHT	LUCI ASTA 230 Vac	
	12	N	NEUTRO ALIMENTAZIONE 230Vac per luci asta	
JP4	<p>Su questo morsetto è presente un contatto libero in scambio che si attiva alla partenza del motore e si disattiva dopo 3 s. Il contatto è utilizzabile per comandare una SERRATURA ELETTRICA o un ELETTRIMAGNETE. Il contatto libero non fornisce alcuna alimentazione per cui consente l'uso di dispositivi a 24Vdc oppure 230Vac alimentandoli con opportuno cablaggio.</p> <p><b>ATTENZIONE:</b> nel caso di collegamento di un semaforo a doppia via questa funzione non sarà più disponibile.</p>			
	13	COM	COMUNE	
	14	NC	CONTATTO NORMALMENTE CHIUSO	
	15	NO	CONTATTO NORMALMENTE APERTO	
JP5	<p>Su questo morsetto è presente un contatto libero in scambio che si attiva alla partenza del motore e si disattiva 3 minuti dopo la fine del moto. Il contatto è utilizzabile per comandare una LUCE DI CORTESIA o un ELETTRIMAGNETE. Il contatto libero non fornisce alcuna alimentazione per cui consente l'uso di dispositivi a 24Vdc oppure 230Vac alimentandoli con opportuno cablaggio.</p> <p><b>ATTENZIONE:</b> nel caso di collegamento di un semaforo a singola o doppia via questa funzione non sarà più disponibile.</p>			
	16	COM	COMUNE	
	17	NC	CONTATTO NORMALMENTE CHIUSO	
	18	NO	CONTATTO NORMALMENTE APERTO	
JP6	19	SPIA	Uscita spia 24 Vdc 3W max (+)	<b>Funzionamento:</b> lampeggio lento in apertura, accesa fissa in pausa, lampeggio veloce in chiusura
	20	SPIA	Uscita spia 24 Vdc 3W max (-)	
	21	+ SAF	Alimentazione 24 Vdc trasmettitore fotocellula per test	
	22	COM	COMUNE INGRESSI-USCITE	
	23	OPT 2	COLLEGAMENTO SINCRONISMO. Fare riferimento al paragrafo "UTILIZZO DI 2 CENTRALI SINCRONIZZATE FRA LORO" e alla fig. 2	
JP7	24	START	Ingresso START (N.A.) Comanda il ciclo di funzionamento della barriera.	
	25	OPEN	Ingresso APERTURA (N.A.) Comanda la sola apertura della barriera. <b>ATTENZIONE:</b> Il comando OPEN cambia il suo funzionamento nel caso venga collegato un semaforo e venga selezionata la scelta menu E20-3. Fare riferimento al paragrafo dedicato al funzionamento del semaforo.	
	26	CLOSE	Ingresso CHIUSURA (N.A.) Determina la sola chiusura della barriera.	
	27	STOP	Ingresso STOP (N.C.) Determina il blocco della manovra in atto Se non utilizzato ponticellare con il morsetto 33 (COM)	
	28	FCA	Ingresso fincorsa di apertura (N.C.)	
	29	FCC	Ingresso fincorsa di chiusura (N.C.)	

## IT

JP7	30	SAFETY	Ingresso DISPOSITIVI DI SICUREZZA (COSTA 8K2) Se non utilizzato escludere in fase di programmazione (C9-1). <b>Se si utilizza una costa con contatto NC collegare in serie ad uno dei cavi connessi con la centrale una resistenza da 8,2Kohm.</b> <b>Funzionamento:</b> Ingresso attivo solo in chiusura. Ferma il moto e apre. L'automazione rimarrà bloccata fino al successivo comando.	
	31	PHOTO	Ingresso FOTOCELLULA (N.C.). Se non utilizzato escludere in fase di programmazione (C7-1).. <b>Funzionamento:</b> Ingresso attivo solo durante la fase di chiusura. Ferma il moto e inverte aprendo completamente. Con barriera chiusa è ininfluente. Se intercettata in pausa ricarica il tempo di pausa.	
	32	RISERVA	Ingresso multifunzione.	OROLOGIO ESTERNO: vedere programmazione <b>menu E9</b>
	33	COM	COMUNE INGRESSI-USCITE	
JP8	34	+ ACC	ALIMENTAZIONE POSITIVA +24Vdc ACCESSORI ESTERNI	
	35	SYNC	COLLEGAMENTO SINCRONISMO Fare riferimento al paragrafo "UTILIZZO DI 2 CENTRALI SINCRONIZZATE FRA LORO" e alla <b>figura 2</b>	
	36	COM	ALIMENTAZIONE NEGATIVA ACCESSORI ESTERNI e COLLEGAMENTO SINCRONISMO Fare riferimento al paragrafo "UTILIZZO DI 2 CENTRALI SINCRONIZZATE FRA LORO" e alla <b>figura 2</b>	
	37	OPT1	COLLEGAMENTO SINCRONISMO	
JP13	38	SLOW	RALLENTAMENTO	Vedere paragrafo "VELOCITA' DI RALLENTAMENTO"
	39	SLOW	RALLENTAMENTO	
JP12	40	GND	Non assemblato	
	41	ANT		
JP2			Connettore per ricevente radio ad innesto	

## LED DI SEGNALE

Posizione	Colore	Segnale	Descrizione
DL1	VERDE	START	Si accende quando viene attivato il comando START e si spegne subito dopo
DL2	VERDE	OPEN	Si accende quando viene attivato il comando APERTURA e si spegne subito dopo
DL3	ROSSO	STOP	Sempre acceso. Si spegne quando viene attivato il comando STOP
DL4	ROSSO	FCA	Sempre acceso. Si spegne quando viene raggiunto il FINECORSA di APERTURA
DL5	ROSSO	FCC	Sempre acceso. Si spegne quando viene raggiunto il FINECORSA di CHIUSURA
DL6	GIALLO	CLOSE	Si accende quando viene attivato il comando CHIUSURA e si spegne subito dopo
DL7	ROSSO	PH1	Sempre acceso. Si spegne quando viene intercettata la fotocellula
DL8	ROSSO	RISERVA	Si accende quando viene chiuso il contatto e rimane acceso fino a quando non si riapre il contatto.
DL9	VERDE	VCC	Sempre acceso. Indica presenza alimentazione parte logica
DL10	GIALLO	OPTIONAL	Si accende sulla centrale SLAVE quando viene comandata l'apertura in impianti sincronizzati

## FUSIBILI DI PROTEZIONE

Posizione	Valore	Tipo	Descrizione
F1	500 mA	RAPIDO	Protezione accessori esterni collegati ai morsetti +ACC e COM
F2	15 A	/	Protezione centrale, motori e accessori quando la centrale è alimentata da batteria
F3	15 A	/	Protezione centrale, motori e accessori

## VERIFICA INGRESSI ABILITATI

Durante la fase di riposo (barriera chiusa) la centrale effettua un test per verificare la congruenza tra l'abilitazione di un ingresso a menu e lo stato del relativo contatto.

Segnale	Contatto Aperto	Contatto Chiuso
FOTOCELLULA	m F _ _ _	m _
COSTA	m C	m _
FINECORSA	m L	m _
STOP	m S	m _

La lettera in alto a sinistra del display potrà essere "m" se la centrale è configurata come MASTER oppure "o" se configurata come SLAVE.

**ATTENZIONE:** L'indicazione sul display non è una verifica della corretta funzionalità dell'ingresso ma semplicemente una verifica tra ciò che è abilitato a menu e lo stato degli ingressi.

Se il menu relativo ad un ingresso non è abilitato non verrà effettuato nessun controllo e l'indicazione sul display sarà quella riportata nella colonna "Contatto chiuso".

## IT

## GESTIONE PASSWORD

E' possibile accedere ai menu di programmazione della centrale in 2 modi differenti, utilizzando 2 password diverse a seconda di quali menu si desidera impostare.

**MODALITA' SEMPLICE:** quando viene richiesta la password digitare 0000. In questo modo si accederà solo ai menu riportati sotto

A3	logica di funzionamento
A5	chiusura automatica
C9	costa
H9	tempo di pausa
E94	versione firmware

**MODALITA' AVANZATA:** quando viene richiesta la password digitare quella di default 1234 . In questo modo sarà possibile accedere a tutti i menu.

**ATTENZIONE:** se si modifica la password nel menu E92, cioè se si cambia la password di default 1234 con altra password, poi non sarà più possibile accedere all'impianto digitando 0000 se non resettando la centrale oppure inserendo nuovamente la password 1234 nel menu E92.

## PROCEDURA DI INSERIMENTO PASSWORD

<div style="text-align: center; border: 1px solid black; padding: 5px; width: fit-content; margin: 0 auto;">MENU</div> <div style="display: flex; justify-content: space-around; margin-top: 10px;"> <span style="border: 1px solid black; padding: 2px 5px;">-</span> <span style="border: 1px solid black; padding: 2px 5px;">ESC</span> <span style="border: 1px solid black; padding: 2px 5px;">OK</span> <span style="border: 1px solid black; padding: 2px 5px;">+</span> </div>	<p>Premere contemporaneamente i tasti ESC e OK per 3 s. Contemporaneamente comparirà la scritta MENU.</p>
<div style="text-align: center; border: 1px solid black; padding: 5px; width: fit-content; margin: 0 auto;">PASS</div> <div style="display: flex; justify-content: space-around; margin-top: 10px;"> <span style="border: 1px solid black; padding: 2px 5px;">-</span> <span style="border: 1px solid black; padding: 2px 5px;">ESC</span> <span style="border: 1px solid black; padding: 2px 5px;">OK</span> <span style="border: 1px solid black; padding: 2px 5px;">+</span> </div>	<p>Dopo 3 s compare sul display la scritta P A S S.</p> <p>Premere il tasto OK per continuare con la procedura.</p> <p>Premere e mantenere premuto il tasto ESC per 3 s per uscire e tornare al punto precedente. Comparirà la scritta EXIT.</p>
<div style="text-align: center; border: 1px solid black; padding: 5px; width: fit-content; margin: 0 auto;">0 0 0 0</div> <div style="display: flex; justify-content: space-around; margin-top: 10px;"> <span style="border: 1px solid black; padding: 2px 5px;">-</span> <span style="border: 1px solid black; padding: 2px 5px;">ESC</span> <span style="border: 1px solid black; padding: 2px 5px;">OK</span> <span style="border: 1px solid black; padding: 2px 5px;">+</span> </div>	<p>Compaiono sul display 4 cifre ( 0 0 0 0 ) di cui la prima lampeggiante.</p> <p>Se si desidera accedere alla programmazione AVANZATA, con i tasti + o - digitare la prima cifra del codice installatore impostato nel menu E92. Una volta arrivati alla cifra voluta confermare con il tasto OK e passare al punto successivo.</p> <p>Se si desidera accedere alla programmazione SEMPLICE, confermare il numero 0</p> <p><b>ATTENZIONE !</b> Al primo utilizzo della centrale la PASSWORD di default impostata nel menu E92 è: 1 2 3 4</p> <p>Modificare il valore di E92 solo dopo aver completato le impostazioni dei menu A C F H E.</p>

<div style="text-align: center; border: 1px solid black; padding: 5px; width: fit-content; margin: 0 auto;">0 0 0 0</div> <div style="display: flex; justify-content: space-around; margin-top: 10px;"> <span style="border: 1px solid black; padding: 2px 5px;">-</span> <span style="border: 1px solid black; padding: 2px 5px;">ESC</span> <span style="border: 1px solid black; padding: 2px 5px;">OK</span> <span style="border: 1px solid black; padding: 2px 5px;">+</span> </div>	<p>Lampeggia la seconda cifra.</p> <p>Se si desidera accedere alla programmazione AVANZATA, con i tasti + o - digitare la seconda cifra del codice installatore impostato nel menu E92. Una volta arrivato alla cifra voluta confermare con il tasto OK e passare al punto successivo.</p> <p>Se si desidera accedere alla programmazione SEMPLICE, confermare il numero 0</p> <p>Il pulsante ESC consente di spostare la cifra lampeggiante verso sinistra fino alla prima cifra.</p>
<div style="text-align: center; border: 1px solid black; padding: 5px; width: fit-content; margin: 0 auto;">0 0 0 0</div> <div style="display: flex; justify-content: space-around; margin-top: 10px;"> <span style="border: 1px solid black; padding: 2px 5px;">-</span> <span style="border: 1px solid black; padding: 2px 5px;">ESC</span> <span style="border: 1px solid black; padding: 2px 5px;">OK</span> <span style="border: 1px solid black; padding: 2px 5px;">+</span> </div>	<p>Lampeggia la terza cifra.</p> <p>Se si desidera accedere alla programmazione AVANZATA, con i tasti + o - digitare la terza cifra del codice installatore impostato nel menu E92. Una volta arrivato alla cifra voluta confermare con il tasto OK e passare al punto successivo.</p> <p>Se si desidera accedere alla programmazione SEMPLICE, confermare il numero 0</p> <p>Il pulsante ESC consente di spostare la cifra lampeggiante verso sinistra fino alla prima cifra.</p>
<div style="text-align: center; border: 1px solid black; padding: 5px; width: fit-content; margin: 0 auto;">0 0 0 0</div> <div style="display: flex; justify-content: space-around; margin-top: 10px;"> <span style="border: 1px solid black; padding: 2px 5px;">-</span> <span style="border: 1px solid black; padding: 2px 5px;">ESC</span> <span style="border: 1px solid black; padding: 2px 5px;">OK</span> <span style="border: 1px solid black; padding: 2px 5px;">+</span> </div>	<p>Lampeggia la quarta e ultima cifra.</p> <p>Se si desidera accedere alla programmazione AVANZATA, con i tasti + o - digitare la quarta cifra del codice installatore impostato nel menu E92. Una volta arrivato alla cifra voluta confermare con il tasto OK e passare al punto successivo.</p> <p>Se si desidera accedere alla programmazione SEMPLICE, confermare il numero 0.</p> <p>Il pulsante ESC consente di spostare la cifra lampeggiante verso sinistra fino alla prima cifra.</p>
<div style="text-align: center; border: 1px solid black; padding: 5px; width: fit-content; margin: 0 auto;">0 0 0 0</div> <div style="display: flex; justify-content: space-around; margin-top: 10px;"> <span style="border: 1px solid black; padding: 2px 5px;">-</span> <span style="border: 1px solid black; padding: 2px 5px;">ESC</span> <span style="border: 1px solid black; padding: 2px 5px;">OK</span> <span style="border: 1px solid black; padding: 2px 5px;">+</span> </div>	<p>A questo punto il codice installatore è completo: se è corretto si passa al punto successivo.</p> <p>Se il codice installatore non è corretto ricompare la scritta: P A S S</p>
<div style="text-align: center; border: 1px solid black; padding: 5px; width: fit-content; margin: 0 auto;">A C F H E</div> <div style="display: flex; justify-content: space-around; margin-top: 10px;"> <span style="border: 1px solid black; padding: 2px 5px;">-</span> <span style="border: 1px solid black; padding: 2px 5px;">ESC</span> <span style="border: 1px solid black; padding: 2px 5px;">OK</span> <span style="border: 1px solid black; padding: 2px 5px;">+</span> </div>	<p>Procedere con la programmazione dei vari menu seguendo le istruzioni riportate nei relativi paragrafi.</p> <p>A programmazione terminata premere e mantenere premuto per 3 s il tasto ESC per memorizzare le impostazioni fatte e uscire dalla fase di programmazione. Contemporaneamente comparirà la scritta EXIT</p>
<div style="text-align: center; border: 1px solid black; padding: 5px; width: fit-content; margin: 0 auto;">- - - - -</div> <div style="display: flex; justify-content: space-around; margin-top: 10px;"> <span style="border: 1px solid black; padding: 2px 5px;">-</span> <span style="border: 1px solid black; padding: 2px 5px;">ESC</span> <span style="border: 1px solid black; padding: 2px 5px;">OK</span> <span style="border: 1px solid black; padding: 2px 5px;">+</span> </div>	<p>Se non ci sono anomalie tra abilitazioni e stato degli ingressi compare la schermata a fianco, altrimenti comparirà l'indicazione di quale ingresso presenta una anomalia.</p> <p>Fare riferimento al paragrafo "Verifica ingressi abilitati"</p> <p>In questo caso i tasti + e OK assumono il significato di:  + → START      OK → STOP</p>

IT

## MENU A: SELEZIONE CONFIGURAZIONI DI IMPIANTO E LOGICHE DI FUNZIONAMENTO

## Esempio Programmazione MENU A

<div style="border: 1px solid black; padding: 5px; text-align: center; margin-bottom: 5px;">A C F H E</div> <div style="display: flex; justify-content: space-around; margin-top: 10px;"> <span style="border: 1px solid black; padding: 2px 5px;">-</span> <span style="border: 1px solid black; padding: 2px 5px;">ESC</span> <span style="border: 1px solid black; padding: 2px 5px;">OK</span> <span style="border: 1px solid black; padding: 2px 5px;">+</span> </div>	<p>Quando compaiono sul display i menu principali (lettere ACFHE oppure solo alcune a seconda di quale password è stata utilizzata per accedere alla programmazione) fare lampeggiare la lettera A muovendosi con i tasti + o - verso destra o sinistra.</p> <p>Una volta che la lettera A lampeggia confermare con il tasto OK</p>
<div style="border: 1px solid black; padding: 5px; text-align: center; margin-bottom: 5px;">A 3 4</div> <div style="display: flex; justify-content: space-around; margin-top: 10px;"> <span style="border: 1px solid black; padding: 2px 5px;">-</span> <span style="border: 1px solid black; padding: 2px 5px;">ESC</span> <span style="border: 1px solid black; padding: 2px 5px;">OK</span> <span style="border: 1px solid black; padding: 2px 5px;">+</span> </div>	<p>Con i tasti + o - si selezionano i vari sottomenu (A3, A5). Le cifre sul lcd sono fisse ad indicare che non è possibile alcuna modifica. Il pulsante ESC fa tornare al livello superiore (menu A, C, F, H E).</p> <p>Con il tasto OK si entra nel menu selezionato e le cifre cominciano a lampeggiare ad indicare che ora è possibile modificare i valori e il pulsante ESC diventa ininfluente.</p> <p>A questo punto con i tasti + e - si cambiano le impostazioni del menu selezionato. Con il tasto OK si conferma il dato e si torna al menu selezionato con le cifre fisse.</p>
<div style="border: 1px solid black; padding: 5px; text-align: center; margin-bottom: 5px;">A 5 2</div> <div style="display: flex; justify-content: space-around; margin-top: 10px;"> <span style="border: 1px solid black; padding: 2px 5px;">-</span> <span style="border: 1px solid black; padding: 2px 5px;">ESC</span> <span style="border: 1px solid black; padding: 2px 5px;">OK</span> <span style="border: 1px solid black; padding: 2px 5px;">+</span> </div>	<p>A questo punto con i tasti + e - si visualizzano gli altri sottomenu del menu A e si segue la stessa procedura vista prima.</p> <p>Il pulsante ESC fa tornare al livello superiore (menu A, C, F, H E).</p>

## Descrizione MENU A

Menu	Funzione	Stato	Descrizione
A3	LOGICA PASSO - PASSO CON STOP	2	<p>Abilita la logica PASSO-PASSO CON STOP</p> <p><b>Funzionamento:</b></p> <p><b>Comando START</b> START → apre START successivo → stop (*) START successivo → chiude START successivo → apre</p> <p>Se è attivata la chiusura automatica (menu A5) e la fase apre è arrivata a fine ciclo, trascorso il tempo di pausa (menu H9) la centrale chiude automaticamente. Se la barriera è aperta un comando di START manda in chiusura.</p> <p>(*) In caso di impianto sincronizzato questo comando non viene trasmesso dalla centrale MASTER alla centrale SLAVE.</p> <p><b>Comando OPEN</b></p> <ul style="list-style-type: none"> <li>- In riposo manda in apertura ma non effettuerà la chiusura automatica.</li> <li>- Durante l'apertura è ininfluente.</li> <li>- In pausa è ininfluente.</li> <li>- Durante la chiusura inverte il moto mandando in apertura e non seguirà una chiusura automatica.</li> </ul>

A3	LOGICA PASSO - PASSO CON STOP	2	<p><b>ATTENZIONE:</b> Il comando OPEN cambia il suo funzionamento nel caso venga collegato un semaforo e venga selezionata la modalità E20-3. Fare riferimento al paragrafo dedicato al funzionamento del semaforo.</p> <p><b>Comando CLOSE</b></p> <ul style="list-style-type: none"> <li>- Durante l'apertura inverte il moto e manda in chiusura.</li> <li>- In pausa comanda la chiusura</li> <li>- Durante la chiusura è ininfluente</li> <li>- In riposo è ininfluente</li> </ul>
A3	LOGICA PASSO - PASSO	3	<p>Abilita la logica PASSO-PASSO</p> <p><b>Funzionamento:</b></p> <p><b>Comando START</b> START → apre START successivo → chiude (*) START successivo → apre</p> <p>Se è attivata la chiusura automatica (menu A5) e la fase apre è arrivata a fine ciclo, trascorso il tempo di pausa (menu H9) la centrale chiude automaticamente. Se la porta è aperta un comando di START manda in chiusura.</p> <p>(*) In caso di impianto sincronizzato questo comando non viene trasmesso dalla centrale MASTER alla centrale SLAVE.</p> <p><b>Comando OPEN</b></p> <ul style="list-style-type: none"> <li>- In riposo manda in apertura ma non effettuerà la chiusura automatica</li> <li>- Durante l'apertura è ininfluente</li> <li>- In pausa è ininfluente</li> <li>- Durante la chiusura inverte il moto mandando in apertura e non seguirà una chiusura automatica.</li> </ul> <p><b>ATTENZIONE:</b> Il comando OPEN cambia il suo funzionamento nel caso venga collegato un semaforo e venga selezionata la modalità E20-3. Fare riferimento al paragrafo dedicato al funzionamento del semaforo.</p> <p><b>Comando CLOSE</b></p> <ul style="list-style-type: none"> <li>- Durante l'apertura inverte il moto e manda in chiusura.</li> <li>- In pausa comanda la chiusura</li> <li>- Durante la chiusura è ininfluente</li> <li>- In riposo è ininfluente</li> </ul>
A3	LOGICA AUTOMATICA / CONDOMINIALE	4	<p>Abilita la logica AUTOMATICA/CONDOMINIALE</p> <p><b>Funzionamento:</b></p> <p><b>Comando START</b> START → apre</p> <p>Successivi comandi di START → ininfluenti se la centrale sta aprendo oppure ricaricano il tempo pausa se il cancello è in pausa e la chiusura automatica è attiva.</p> <p>Trascorso il tempo di pausa: se la chiusura automatica è attiva la centrale chiude automaticamente. se la chiusura automatica non è attiva, un comando di START manda in chiusura. In chiusura un comando di START manda in apertura.</p>

IT

A3	LOGICA AUTOMATICA / CONDOMINIALE	4	<p><b>Comando OPEN</b></p> <ul style="list-style-type: none"> <li>- In riposo manda in apertura ma non effettuerà la chiusura automatica</li> <li>- Durante l'apertura è ininfluente</li> <li>- In pausa è ininfluente</li> <li>- Durante la chiusura inverte il moto mandando in apertura e non seguirà una chiusura automatica.</li> </ul> <p><b>ATTENZIONE:</b> Il comando OPEN cambia il suo funzionamento nel caso venga collegato un semaforo e venga selezionata la modalità E20-3. Fare riferimento al paragrafo dedicato al funzionamento del semaforo.</p> <p><b>Comando CLOSE</b></p> <ul style="list-style-type: none"> <li>- Durante l'apertura inverte il moto e manda in chiusura.</li> <li>- In pausa comanda la chiusura</li> <li>- Durante la chiusura è ininfluente</li> <li>- In riposo è ininfluente</li> </ul>
A3	LOGICA UOMO PRESENTE	5	<p>Abilita la logica UOMO PRESENTE</p> <p><b>Funzionamento:</b></p> <p>Pulsante <b>OPEN</b> → apre solo se viene mantenuto premuto il tasto. Pulsante <b>CLOSE</b> → chiude solo se viene mantenuto premuto il tasto. Il pulsante <b>START</b> è ininfluente. In modalità Uomo Presente i pulsanti + (START) e OK (STOP) presenti sulla centrale sono ininfluenti.</p> <p>Con il moto si attiverà l'elettromagnete e la luce di cortesia. Il movimento di apertura e chiusura a uomo presente si interrompe sempre sul primo fincorsa incontrato.</p> <p>Non sono mai attivi i rallentamenti. Le sicurezze non sono attive. E' possibile solo la regolazione del LIVELLO AMPEROMETRICA del MOTORE.</p> <p>Se i pulsanti restano continuamente premuti il lampeggiatore e la spia restano attivi anche se i motori si sono fermati sui fincorsa.</p> <p>Con questa impostazione non è possibile il comando sincronizzato di 2 centrali.</p>
A5	CHIUSURA AUTOMATICA	1	Disabilita la chiusura automatica
		2	Abilita la chiusura automatica

## MENU C: SELEZIONE FUNZIONI

Esempio Programmazione MENU C

<div style="text-align: center; border: 1px solid black; padding: 5px; width: fit-content; margin: 0 auto;">A C F H E</div> <div style="display: flex; justify-content: space-around; margin-top: 10px;"> <span style="border: 1px solid black; padding: 2px 10px;">-</span> <span style="border: 1px solid black; padding: 2px 10px;">ESC</span> <span style="border: 1px solid black; padding: 2px 10px;">OK</span> <span style="border: 1px solid black; padding: 2px 10px;">+</span> </div>	<p>Quando compaiono sul display i menu principali (lettere ACFHE oppure solo alcune a seconda di quale password è stata utilizzata per accedere alla programmazione) fare lampeggiare la lettera C muovendosi con i tasti + o - verso destra o sinistra.</p> <p>Una volta che la lettera C lampeggia confermare con il tasto OK.</p>
---	--

<div style="text-align: center; border: 1px solid black; width: fit-content; margin: 0 auto; padding: 5px;">C 1 1</div> <div style="display: flex; justify-content: space-around; margin-top: 10px;"> <span style="border: 1px solid black; padding: 2px 10px;">-</span> <span style="border: 1px solid black; padding: 2px 10px;">ESC</span> <span style="border: 1px solid black; padding: 2px 10px;">OK</span> <span style="border: 1px solid black; padding: 2px 10px;">+</span> </div>	<p>Con i tasti + o - si selezionano i vari sottomenu (C1, C2, C3,...) Le cifre sul lcd sono fisse ad indicare che non è possibile alcuna modifica. Il pulsante ESC fa tornare al livello superiore (menu A, C, F, H E).</p> <p>Con il tasto OK si entra nel menu selezionato e le cifre cominciano a lampeggiare ad indicare che ora è possibile modificare i valori e il pulsante ESC diventa ininfluente.</p> <p>A questo punto con i tasti + e - si cambiano le impostazioni del menu selezionato.</p> <p>Con il tasto OK si conferma il dato e si torna al menu selezionato con le cifre fisse.</p>
<div style="text-align: center; border: 1px solid black; width: fit-content; margin: 0 auto; padding: 5px;">C 2 2</div> <div style="display: flex; justify-content: space-around; margin-top: 10px;"> <span style="border: 1px solid black; padding: 2px 10px;">-</span> <span style="border: 1px solid black; padding: 2px 10px;">ESC</span> <span style="border: 1px solid black; padding: 2px 10px;">OK</span> <span style="border: 1px solid black; padding: 2px 10px;">+</span> </div>	<p>A questo punto con i tasti + o - si visualizzano gli altri sottomenu del menu C e si segue la stessa procedura vista prima.</p> <p>Con il tasto ESC si torna la livello superiore (menu A C F H E)</p>

## Descrizione MENU C

Menu	Funzione	Stato	Descrizione
C1	CHIUSURA RAPIDA	1	Disabilita la funzione chiusura rapida
		2	Abilita la funzione chiusura rapida. Riduce il tempo pausa a 3 s in seguito all'intercettamento e alla successiva liberazione delle fotocellule.
C2	LAMPEGGIATORE	2	Uscita lampeggiatore lampeggiante
		3	Uscita fissa per lampeggiatore
C3	PRELAMPEGGIO	1	Disabilita la funzione prelampeggio. Il lampeggiante e il motore partiranno nello stesso istante.
		2	Abilita la funzione prelampeggio. Il lampeggiante partirà 3 s prima della partenza del motore
C5	APERTURA/CHIUSURA RALLENTATA	2	Disattivata  <b>Funzionamento:</b> La manovra di chiusura inizia e prosegue a piena velocità. In corrispondenza del primo finecorsa inizia il rallentamento eseguito col solo trasformatore (JP13 chiuso con filo) o il rallentamento elettronico regolabile (JP13 aperto). L'intervento del secondo finecorsa di chiusura determina la fine del moto.
		6	Attivata in chiusura. (consigliata per aste oltre 4m)  <b>Funzionamento:</b> La manovra di chiusura inizia con moto rallentato, in questa fase il rallentamento è ottenuto tramite il trasformatore. In corrispondenza del primo finecorsa di chiusura inizia il rallentamento eseguito col solo trasformatore (JP13 chiuso con filo) o il rallentamento elettronico regolabile (JP13 aperto). L'intervento del secondo finecorsa di chiusura determina la fine del moto.

## IT

C5	APERTURA/CHIUSURA RALLENTATA	7	Attivata in chiusura e apertura. (consigliata per aste oltre 4m) <b>Funzionamento:</b> Le manovre di chiusura e apertura iniziano con moto rallentato, in questa fase il rallentamento è ottenuto tramite il trasformatore. In corrispondenza del primo finecorsa di chiusura/apertura inizia il rallentamento eseguito col solo trasformatore (JP13 chiuso con filo) o il rallentamento elettronico regolabile (JP13 aperto). L'intervento del secondo finecorsa di chiusura/apertura determina la fine del moto.
C6	ANTISCHIACCIAMENTO / AMPEROMETRICA DI FINECORSA	1	Disabilita la funzione ANTISCHIACCIAMENTO / AMPEROMETRICA DI FINECORSA
		2	Abilita la funzione ANTISCHIACCIAMENTO <b>Funzionamento:</b> Attivo solo durante la chiusura. In apertura blocca il moto come finecorsa. In chiusura inverte il moto. Il successivo comando di START manda in apertura.
		3	Abilita la funzione AMPEROMETRICA DI finecorsa <b>Funzionamento:</b> Attiva in apertura e chiusura. Blocca il moto come finecorsa.
C7	FOTOCELLULA	1	Disabilita l'ingresso fotocellula
		2	Abilita l'ingresso fotocellula
C9	COSTA 8K2	1	Disabilita l'ingresso costa
		2	Abilita l'ingresso costa. Con impianto sincronizzato la costa funziona in modo individuale, ogni barriera avrà la propria costa e l'intervento di una costa invertirà il moto solo della propria barriera.
C11	COLPO FINALE IN CHIUSURA	1	Disabilita la funzione colpo finale in chiusura
		2	Abilita la funzione colpo finale in chiusura. <b>Funzionamento:</b> Dopo il rallentamento il moto prosegue rallentato per altri 2 s. Si fermerà allo scadere del tempo oppure contro il supporto dell'asta per l'intervento della soglia amperometrica. La soglia di intervento amperometrica (menu F4) va comunque regolata anche se l'amperometrica (menu C6) è esclusa. Durante il colpo finale in chiusura non sono attive le sicurezze ed i comandi (PHOTO, COSTA, START, OPEN, etc.)
C14	PARTENZA RALLENTATA	1	Disabilita la funzione "Partenza rallentata".
		2	Il moto parte rallentato per 0,5 s.

## MENU F: REGOLAZIONI FORZE E VELOCITA'

## Esempio Programmazione MENU F

<div style="border: 1px solid black; padding: 5px; width: fit-content; margin: 0 auto;">A C F H E</div> <div style="display: flex; justify-content: space-around; margin-top: 10px;"> <span style="border: 1px solid black; padding: 2px 5px;">-</span> <span style="border: 1px solid black; padding: 2px 5px;">ESC</span> <span style="border: 1px solid black; padding: 2px 5px;">OK</span> <span style="border: 1px solid black; padding: 2px 5px;">+</span> </div>	<p>Quando compaiono sul display i menu principali (lettere ACFHE oppure solo alcune a seconda di quale password è stata utilizzata per accedere alla programmazione) fare lampeggiare la lettera F muovendosi con i tasti + o - verso destra o sinistra.</p> <p>Una volta che la lettera F lampeggia confermare con il tasto OK.</p>
---	--

<div style="text-align: center; border: 1px solid black; padding: 5px; width: fit-content; margin: 0 auto;">F 2</div> <div style="display: flex; justify-content: space-around; margin-top: 10px;"> <span style="border: 1px solid black; padding: 2px 5px;">-</span> <span style="border: 1px solid black; padding: 2px 5px;">ESC</span> <span style="border: 1px solid black; padding: 2px 5px;">OK</span> <span style="border: 1px solid black; padding: 2px 5px;">+</span> </div>	<p>Con i tasti + o - si selezionano i vari sottomenu (F2, F3,F4)</p> <p>Le cifre sul lcd sono fisse ad indicare che non è possibile alcuna modifica. Il pulsante ESC fa tornare al livello superiore (menu A, C, F, H E).</p> <p>Con il tasto OK si entra nel il menu selezionato e viene visualizzato il valore impostato.</p>
<div style="text-align: center; border: 1px solid black; padding: 5px; width: fit-content; margin: 0 auto;">0 0 0 5</div> <div style="display: flex; justify-content: space-around; margin-top: 10px;"> <span style="border: 1px solid black; padding: 2px 5px;">-</span> <span style="border: 1px solid black; padding: 2px 5px;">ESC</span> <span style="border: 1px solid black; padding: 2px 5px;">OK</span> <span style="border: 1px solid black; padding: 2px 5px;">+</span> </div>	<p>Le cifre sul lcd sono ancora fisse ad indicare che non è possibile alcuna modifica. I tasti + o - sono ininfluenti.</p> <p>Con il tasto ESC si torna al livello superiore</p> <p>Con il tasto OK si entra nel il menu selezionato e le cifre cominciano a lampeggiare.</p>
<div style="text-align: center; border: 1px solid black; padding: 5px; width: fit-content; margin: 0 auto;">0 0 0 5</div> <div style="display: flex; justify-content: space-around; margin-top: 10px;"> <span style="border: 1px solid black; padding: 2px 5px;">-</span> <span style="border: 1px solid black; padding: 2px 5px;">ESC</span> <span style="border: 1px solid black; padding: 2px 5px;">OK</span> <span style="border: 1px solid black; padding: 2px 5px;">+</span> </div>	<p>Lampeggia una cifra del lcd (a dipendere dal tipo di menu la cifra lampeggiante potrà essere diversa).</p> <p>Con i tasti + e - si modifica il valore di tale cifra.</p> <p>Il pulsante ESC consente di spostare la cifra lampeggiante verso sinistra fino alla prima cifra utile.</p> <p>Con il tasto OK si conferma e si passa al punto successivo.</p>
<div style="text-align: center; border: 1px solid black; padding: 5px; width: fit-content; margin: 0 auto;">0 0 0 5</div> <div style="display: flex; justify-content: space-around; margin-top: 10px;"> <span style="border: 1px solid black; padding: 2px 5px;">-</span> <span style="border: 1px solid black; padding: 2px 5px;">ESC</span> <span style="border: 1px solid black; padding: 2px 5px;">OK</span> <span style="border: 1px solid black; padding: 2px 5px;">+</span> </div>	<p>Lampeggia la cifra successiva (destra).</p> <p>Con i tasti + e - si modifica il valore di tale cifra.</p> <p>Il pulsante ESC consente di spostare la cifra lampeggiante verso sinistra fino alla prima cifra utile.</p> <p>Con il tasto OK si conferma e si passa al punto successivo.</p>
<div style="text-align: center; border: 1px solid black; padding: 5px; width: fit-content; margin: 0 auto;">F 2</div> <div style="display: flex; justify-content: space-around; margin-top: 10px;"> <span style="border: 1px solid black; padding: 2px 5px;">-</span> <span style="border: 1px solid black; padding: 2px 5px;">ESC</span> <span style="border: 1px solid black; padding: 2px 5px;">OK</span> <span style="border: 1px solid black; padding: 2px 5px;">+</span> </div>	<p>Ricompare l'indicazione del menu F2.</p> <p>Ora con il tasto ESC si torna al livello superiore (menu A, C, F, H, E)</p>

#### Descrizione MENU F

Menu	Funzione	Descrizione
F2	VELOCITA' RALLENTAMENTO MOTORE Vedere capitolo dedicato	Regola la spinta del motore durante la fase di rallentamento. 0001 = forza minima 0100 = forza massima.
F3	AMPEROMETRICA FORZA MOTORE	Regola la soglia amperometrica del motore durante il moto a forza piena. 0001 = forza minima 0100 = forza massima.
F4	AMPEROMETRICA RALLENTAMENTO MOTORE	Regola la soglia amperometrica del motore durante il rallentamento 0001 = forza minima 0100 = forza massima.

IT

## MENU H: REGOLAZIONE TEMPI

## Esempio Programmazione MENU H

<div style="border: 1px solid black; padding: 5px; text-align: center; margin-bottom: 5px;">A C F H E</div> <div style="display: flex; justify-content: space-around; align-items: center;"> <span style="border: 1px solid black; padding: 2px 5px;">-</span> <span style="border: 1px solid black; padding: 2px 5px;">ESC</span> <span style="border: 1px solid black; padding: 2px 5px;">OK</span> <span style="border: 1px solid black; padding: 2px 5px;">+</span> </div>	<p>Quando compaiono sul display i menu principali (lettere ACFHE oppure solo alcune a seconda di quale password è stata utilizzata per accedere alla programmazione) fare lampeggiare la lettera H muovendosi con i tasti + o - verso destra o sinistra.</p> <p>Una volta che la lettera H lampeggia confermare con il tasto OK.</p>
<div style="border: 1px solid black; padding: 5px; text-align: center; margin-bottom: 5px;">H 9</div> <div style="display: flex; justify-content: space-around; align-items: center;"> <span style="border: 1px solid black; padding: 2px 5px;">-</span> <span style="border: 1px solid black; padding: 2px 5px;">ESC</span> <span style="border: 1px solid black; padding: 2px 5px;">OK</span> <span style="border: 1px solid black; padding: 2px 5px;">+</span> </div>	<p>Con i tasti + o - si selezionano i vari sottomenu (H9) Le cifre sul lcd sono fisse ad indicare che non è possibile alcuna modifica. Il pulsante ESC fa tornare al livello superiore (menu A, C, F, H E).</p> <p>Con il tasto OK si entra nel menu selezionato e viene visualizzato il valore impostato.</p>
<div style="border: 1px solid black; padding: 5px; text-align: center; margin-bottom: 5px;">0 0 0 5</div> <div style="display: flex; justify-content: space-around; align-items: center;"> <span style="border: 1px solid black; padding: 2px 5px;">-</span> <span style="border: 1px solid black; padding: 2px 5px;">ESC</span> <span style="border: 1px solid black; padding: 2px 5px;">OK</span> <span style="border: 1px solid black; padding: 2px 5px;">+</span> </div>	<p>Le cifre sul lcd sono ancora fisse ad indicare che non è possibile alcuna modifica.</p> <p>I tasti + o - sono ininfluenti. Con il tasto ESC si torna al livello superiore</p> <p>Con il tasto OK si entra nel menu selezionato e le cifre cominciano a lampeggiare.</p>
<div style="border: 1px solid black; padding: 5px; text-align: center; margin-bottom: 5px;">0 0 0 5</div> <div style="display: flex; justify-content: space-around; align-items: center;"> <span style="border: 1px solid black; padding: 2px 5px;">-</span> <span style="border: 1px solid black; padding: 2px 5px;">ESC</span> <span style="border: 1px solid black; padding: 2px 5px;">OK</span> <span style="border: 1px solid black; padding: 2px 5px;">+</span> </div>	<p>Lampeggia una cifra dell'lcd (a dipendere dal tipo di menu la cifra lampeggiante potrà essere diversa).</p> <p>Con i tasti + e - si modifica il valore di tale cifra.</p> <p>Il pulsante ESC consente di spostare la cifra lampeggiante verso sinistra fino alla prima cifra utile.</p> <p>Con il tasto OK si conferma e si passa al punto successivo.</p>
<div style="border: 1px solid black; padding: 5px; text-align: center; margin-bottom: 5px;">0 0 0 5</div> <div style="display: flex; justify-content: space-around; align-items: center;"> <span style="border: 1px solid black; padding: 2px 5px;">-</span> <span style="border: 1px solid black; padding: 2px 5px;">ESC</span> <span style="border: 1px solid black; padding: 2px 5px;">OK</span> <span style="border: 1px solid black; padding: 2px 5px;">+</span> </div>	<p>Lampeggia la cifra successiva.</p> <p>Con i tasti + e - si modifica il valore di tale cifra.</p> <p>Con il tasto OK si conferma e si prosegue con la cifra successiva.</p> <p>Il pulsante ESC consente di spostare la cifra lampeggiante verso sinistra fino alla prima cifra utile.</p>
<div style="border: 1px solid black; padding: 5px; text-align: center; margin-bottom: 5px;">0 0 0 5</div> <div style="display: flex; justify-content: space-around; align-items: center;"> <span style="border: 1px solid black; padding: 2px 5px;">-</span> <span style="border: 1px solid black; padding: 2px 5px;">ESC</span> <span style="border: 1px solid black; padding: 2px 5px;">OK</span> <span style="border: 1px solid black; padding: 2px 5px;">+</span> </div>	<p>Lampeggia la cifra successiva.</p> <p>Con i tasti + e - si modifica il valore di tale cifra.</p> <p>Con il tasto OK si conferma e si prosegue.</p> <p>Il pulsante ESC consente di spostare la cifra lampeggiante verso sinistra fino alla prima cifra utile.</p>

<div style="border: 1px solid black; width: 100px; height: 30px; margin: 0 auto; display: flex; align-items: center; justify-content: center;">H 9</div> <div style="display: flex; justify-content: space-around; margin-top: 10px;"> <span style="border: 1px solid black; padding: 2px 5px;">-</span> <span style="border: 1px solid black; padding: 2px 5px;">ESC</span> <span style="border: 1px solid black; padding: 2px 5px;">OK</span> <span style="border: 1px solid black; padding: 2px 5px;">+</span> </div>	<p>Ricompare l'indicazione del menu H9.</p> <p>Con il tasto ESC si torna al livello superiore (menu A, C, F, H, E).</p>
--	---

Descrizione **MENU H** Tutti i tempi possono essere impostati a intervalli di 1 s.

Menu	Funzione	Descrizione
H9	TEMPO PAUSA CHIUSURA AUTOMATICA	Determina il tempo di pausa in apertura prima della chiusura automatica. Tmax 300 s

## MENU E: ATTIVAZIONI ED ESCLUSIONI

Nel menu E sono presenti sottomenu che hanno modalità differenti di programmazione. I menu da E1 fino a E89 hanno la stessa modalità di programmazione del menu C; i menu identificati da E90 in poi hanno la stessa modalità di programmazione del menu F.

Esempio Programmazione **MENU E** da E1 a E89

<div style="border: 1px solid black; width: 100px; height: 30px; margin: 0 auto; display: flex; align-items: center; justify-content: center;">A C F H E</div> <div style="display: flex; justify-content: space-around; margin-top: 10px;"> <span style="border: 1px solid black; padding: 2px 5px;">-</span> <span style="border: 1px solid black; padding: 2px 5px;">ESC</span> <span style="border: 1px solid black; padding: 2px 5px;">OK</span> <span style="border: 1px solid black; padding: 2px 5px;">+</span> </div>	<p>Quando compaiono sul display i menu principali (lettere ACFHE oppure solo alcune a seconda di quale password è stata utilizzata per accedere alla programmazione) fare lampeggiare la lettera E muovendosi con i tasti + o - verso destra o sinistra.</p> <p>Una volta che la lettera E lampeggia confermare con il tasto OK.</p>
<div style="border: 1px solid black; width: 100px; height: 30px; margin: 0 auto; display: flex; align-items: center; justify-content: center;">E 1 1</div> <div style="display: flex; justify-content: space-around; margin-top: 10px;"> <span style="border: 1px solid black; padding: 2px 5px;">-</span> <span style="border: 1px solid black; padding: 2px 5px;">ESC</span> <span style="border: 1px solid black; padding: 2px 5px;">OK</span> <span style="border: 1px solid black; padding: 2px 5px;">+</span> </div>	<p>Con i tasti + o - si selezionano i vari sottomenu (E1, E3, E9,...) Le cifre sul lcd sono fisse ad indicare che non è possibile alcuna modifica. Il pulsante ESC fa tornare al livello superiore (menu A, C, F, H E).</p> <p>Con il tasto OK si entra nel menu selezionato e le cifre cominciano a lampeggiare ad indicare che ora è possibile modificare i valori e il pulsante ESC diventa ininfluente.</p> <p>A questo punto con i tasti + e - si cambiano le impostazioni del menu selezionato.</p> <p>Con il tasto OK si conferma il dato e si torna al menu selezionato con le cifre fisse.</p>
<div style="border: 1px solid black; width: 100px; height: 30px; margin: 0 auto; display: flex; align-items: center; justify-content: center;">E 3 2</div> <div style="display: flex; justify-content: space-around; margin-top: 10px;"> <span style="border: 1px solid black; padding: 2px 5px;">-</span> <span style="border: 1px solid black; padding: 2px 5px;">ESC</span> <span style="border: 1px solid black; padding: 2px 5px;">OK</span> <span style="border: 1px solid black; padding: 2px 5px;">+</span> </div>	<p>A questo punto con i tasti + o - si visualizzano gli altri sottomenu del menu E e si segue la stessa procedura vista prima.</p> <p>Con il tasto ESC si torna al livello superiore (menu A C F H E)</p>

## IT

Esempio Programmazione MENU E	da E90
<div style="border: 1px solid black; padding: 5px; text-align: center; margin-bottom: 5px;">A C F H E</div> <div style="display: flex; justify-content: space-around; align-items: center;"> <span style="border: 1px solid black; padding: 2px 5px;">-</span> <span style="border: 1px solid black; padding: 2px 5px;">ESC</span> <span style="border: 1px solid black; padding: 2px 5px;">OK</span> <span style="border: 1px solid black; padding: 2px 5px;">+</span> </div>	<p>Quando compaiono sul display i menu principali (lettere ACFHE oppure solo alcune a seconda di quale password è stata utilizzata per accedere alla programmazione) fare lampeggiare la lettera E muovendosi con i tasti + o - verso destra o sinistra.</p> <p>Una volta che la lettera E lampeggia confermare con il tasto OK.</p>
<div style="border: 1px solid black; padding: 5px; text-align: center; margin-bottom: 5px;">E 90</div> <div style="display: flex; justify-content: space-around; align-items: center;"> <span style="border: 1px solid black; padding: 2px 5px;">-</span> <span style="border: 1px solid black; padding: 2px 5px;">ESC</span> <span style="border: 1px solid black; padding: 2px 5px;">OK</span> <span style="border: 1px solid black; padding: 2px 5px;">+</span> </div>	<p>Con i tasti + o - si selezionano i vari sottomenu (E90, E92,..) Le cifre sul lcd sono fisse ad indicare che non è possibile alcuna modifica. Il pulsante ESC fa tornare al livello superiore (menu A, C, F, H E).</p> <p>Con il tasto OK si entra nel menu selezionato e viene visualizzato il valore impostato.</p>
<div style="border: 1px solid black; padding: 5px; text-align: center; margin-bottom: 5px;">0 0 0 5</div> <div style="display: flex; justify-content: space-around; align-items: center;"> <span style="border: 1px solid black; padding: 2px 5px;">-</span> <span style="border: 1px solid black; padding: 2px 5px;">ESC</span> <span style="border: 1px solid black; padding: 2px 5px;">OK</span> <span style="border: 1px solid black; padding: 2px 5px;">+</span> </div>	<p>Le cifre sul lcd sono ancora fisse ad indicare che non è possibile alcuna modifica.</p> <p>i tasti + o - sono ininfluenti. Con il tasto ESC si torna al livello superiore</p> <p>Con il tasto OK si entra nel menu selezionato e le cifre cominciano a lampeggiare.</p>
<div style="border: 1px solid black; padding: 5px; text-align: center; margin-bottom: 5px;">0 0 0 5</div> <div style="display: flex; justify-content: space-around; align-items: center;"> <span style="border: 1px solid black; padding: 2px 5px;">-</span> <span style="border: 1px solid black; padding: 2px 5px;">ESC</span> <span style="border: 1px solid black; padding: 2px 5px;">OK</span> <span style="border: 1px solid black; padding: 2px 5px;">+</span> </div>	<p>Lampeggia una cifra dell'lcd (a dipendere dal tipo di menu la cifra lampeggiante potrà essere diversa).</p> <p>Con i tasti + e - si modifica il valore di tale cifra.</p> <p>Il pulsante ESC consente di spostare la cifra lampeggiante verso sinistra fino alla prima cifra utile.</p> <p>Con il tasto OK si conferma e si passa al punto successivo.</p>
<div style="border: 1px solid black; padding: 5px; text-align: center; margin-bottom: 5px;">0 0 0 5</div> <div style="display: flex; justify-content: space-around; align-items: center;"> <span style="border: 1px solid black; padding: 2px 5px;">-</span> <span style="border: 1px solid black; padding: 2px 5px;">ESC</span> <span style="border: 1px solid black; padding: 2px 5px;">OK</span> <span style="border: 1px solid black; padding: 2px 5px;">+</span> </div>	<p>Lampeggia la cifra successiva.</p> <p>Con i tasti + e - si modifica il valore di tale cifra.</p> <p>Con il tasto OK si conferma e si prosegue con la cifra successiva.</p> <p>Il pulsante ESC consente di spostare la cifra lampeggiante verso sinistra fino alla prima cifra utile.</p>
<div style="border: 1px solid black; padding: 5px; text-align: center; margin-bottom: 5px;">0 0 0 5</div> <div style="display: flex; justify-content: space-around; align-items: center;"> <span style="border: 1px solid black; padding: 2px 5px;">-</span> <span style="border: 1px solid black; padding: 2px 5px;">ESC</span> <span style="border: 1px solid black; padding: 2px 5px;">OK</span> <span style="border: 1px solid black; padding: 2px 5px;">+</span> </div>	<p>Lampeggia la cifra successiva.</p> <p>Con i tasti + e - si modifica il valore di tale cifra.</p> <p>Con il tasto OK si conferma e si prosegue.</p> <p>Il pulsante ESC consente di spostare la cifra lampeggiante verso sinistra fino alla prima cifra utile.</p>
<div style="border: 1px solid black; padding: 5px; text-align: center; margin-bottom: 5px;">E 90</div> <div style="display: flex; justify-content: space-around; align-items: center;"> <span style="border: 1px solid black; padding: 2px 5px;">-</span> <span style="border: 1px solid black; padding: 2px 5px;">ESC</span> <span style="border: 1px solid black; padding: 2px 5px;">OK</span> <span style="border: 1px solid black; padding: 2px 5px;">+</span> </div>	<p>Ricompare l'indicazione del menu E90.</p> <p>Con il tasto ESC si torna al livello superiore (menu A, C, F, H, E).</p>

## Descrizione MENU E

Menu	Funzione	Stato	Descrizione
E1	TEST FOTOCELLULA	1	Disabilita il test fotocellula
		2	<p>Abilita il test fotocellula.</p> <p>Il trasmettitore della fotocellula deve essere collegato ai morsetti 21 e 22</p> <p><b>Funzionamento:</b> Al comando di START o OPEN viene tolta alimentazione al trasmettitore fotocellula per 0,5 s e poi ridata: se l'ingresso fotocellula commuta da chiuso ad aperto e in seguito ritorna chiuso parte il ciclo di funzionamento, altrimenti verrà segnalata una anomalia mediante 4 lampeggi da 1 s del lampeggiatore, della spia e delle luci asta.</p>
E3	TEST DISPOSITIVI DI SICUREZZA	1	Disabilita il test dei dispositivi di sicurezza.
		2	<p>Abilita il test dei dispositivi di sicurezza. Vedere anche menu E1 test fotocellula.</p> <p><b>Funzionamento:</b> FASE 1: in seguito ad un comando di START/OPEN/CLOSE viene testato il circuito amperometrico. Se viene rilevata una anomalia verrà segnalata con 4 lampeggi lenti (2 s) del lampeggiatore, della spia e delle luci asta. FASE 2: se è abilitato (menu C9-2) viene testato l'ingresso COSTA 8K2. Se il valore non è corretto, l'anomalia verrà segnalata mediante 2 lampeggi lenti (2 s.) del lampeggiatore, della spia e delle luci asta.</p> <p><b>ATTENZIONE:</b> La segnalazione della anomalia riscontrata sarà soltanto una (la prima rilevata) anche in presenza di più anomalie.</p>
E9	OROLOGIO ESTERNO	1	Disabilita l'ingresso RISERVA (OROLOGIO NON ATTIVO)
		2	<p><b>OROLOGIO ESTERNO - CONSENTITA LA CHIUSURA</b> Abilita l'ingresso RISERVA per il collegamento di un orologio esterno.</p> <p><b>Funzionamento:</b> Con il contatto sull'ingresso RISERVA chiuso tra il morsetto 32 e il comune 33 (led DL8 ACCESO), in seguito ad un comando di START la barriera aprirà ma non chiuderà automaticamente. All'apertura del contatto la barriera chiuderà automaticamente dopo il tempo di pausa. Quando la barriera è aperta sarà possibile attivarne la chiusura: o con il comando START se è attivo il menu PASSO-PASSO o PASSO-PASSO con STOP oppure con il comando CLOSE</p> <p><b>ATTENZIONE:</b> ricordarsi di predisporre la chiusura automatica e non abilitare la funzione AUTOMATICA / CONDOMINIALE</p>
		3	<p><b>OROLOGIO ESTERNO - NON CONSENTITA LA CHIUSURA</b> Abilita l'ingresso RISERVA per il collegamento di un orologio esterno.</p> <p><b>Funzionamento:</b> Con il contatto sull'ingresso RISERVA chiuso tra il morsetto 32 e il comune 33 (led DL8 ACCESO), in seguito ad un comando di START la barriera aprirà ma non chiuderà automaticamente. All'apertura del contatto la barriera chiuderà automaticamente dopo il tempo di pausa. Non sarà possibile attivare la chiusura con il comando START oppure con il comando CLOSE.</p> <p><b>ATTENZIONE:</b> ricordarsi di predisporre la chiusura automatica</p>

IT

E9	OROLOGIO ESTERNO	4	<p><b>OROLOGIO ESTERNO - COMANDO DI APERTURA E CHIUSURA AUTOMATICA</b> Abilita l'ingresso RISERVA per il collegamento di un orologio esterno.</p> <p>Funzionamento: Con il contatto sull'ingresso RISERVA chiuso tra il morsetto 32 e il comune 33 (led DL8 ACCESO), si attiverà un comando di apertura automatica senza necessità di un comando di START. La barriera aprirà ma non chiuderà automaticamente. Alla apertura del contatto la barriera chiuderà automaticamente dopo il tempo di pausa. Non sarà possibile attivarne la chiusura con il comando START oppure con il comando CLOSE. <b>ATTENZIONE:</b> ricordarsi di predisporre la chiusura automatica</p>
E20	SEMAFORO	1	Disabilita il funzionamento del SEMAFORO
		2	Abilita il funzionamento del SEMAFORO A SENSO UNICO. <b>Funzionamento:</b> vedere paragrafo dedicato
		3	Abilita il funzionamento del SEMAFORO A DOPPIO SENSO CON PRENOTAZIONE. <b>Funzionamento:</b> vedere paragrafo dedicato
E22	SINCRONISMO	2	Imposta la centrale come MASTER nel caso di impianto con 2 centrali sincronizzate. <b>Funzionamento:</b> vedere paragrafo dedicato
		3	Imposta la centrale come SLAVE nel caso di impianto con 2 centrali sincronizzate <b>Funzionamento:</b> vedere paragrafo dedicato
E24	PULSANTI DI APRE E CHIUDE DELLA CENTRALE MASTER ATTIVI ANCHE SU CENTRALE SLAVE	1	In caso di collegamento di due centrali sincronizzate, una MASTER e l'altra SLAVE, i pulsanti APRE e CHIUDE presenti sulla centrale MASTER azioneranno solo la centrale MASTER.
		2	In caso di collegamento di due centrali sincronizzate, una MASTER e l'altra SLAVE, i pulsanti APRE e CHIUDE presenti sulla centrale MASTER azioneranno entrambe le centrali.
E90	NUMERO CICLI MANUTENZIONE		<p>Permette di impostare un numero di cicli (apertura + chiusura) prima della richiesta di manutenzione. Il valore impostato verrà moltiplicato sempre per 10. Se viene impostato 0000 il conteggio viene escluso. Al raggiungimento del numero di cicli impostati, la richiesta di manutenzione verrà segnalata a fine manovra da un lampeggio lento della durata di 60 sec. La segnalazione avviene con il lampeggiatore, con la spia e con le luci dell'asta</p> <p>La segnalazione sarà lampeggiante anche se il menu C2 è impostato a luce fissa.</p> <p><b>ATTENZIONE:</b> Ogni volta che si entra nel menu E90 (CON I NUMERI LAMPEGGIANTI, OVVERO PRONTI PER ESSERE MODIFICATI) il conteggio del numero dei cicli si azzerà ripartendo da capo.</p>
E92	CODICE INSTALLATORE		Permette di inserire il codice installatore per personalizzare le impostazioni in fase di programmazione. Solo conoscendo il CODICE INSTALLATORE sarà possibile accedere al menu di programmazione.
E94	VERSIONE FIRMWARE		Mostra la versione del firmware installata sulla scheda. (XX__YY)
E96	NUMERO CICLI EFFETTUATI		Numero di manovre effettuate. Il valore visualizzato sul lcd viene incrementato ogni 10 manovre.
E98	NUMERO GIORNI ALIMENTAZIONE		Numero di giorni di alimentazione della centrale. Il dato si incrementa allo scadere delle 24 ore. Eventuali mancanze di alimentazione azzerano il conteggio dell'ultimo giorno.

## UTILIZZO DEI FINECORSA

La rilevazione dei finecorsa, due in apertura e due in chiusura, avviene per mezzo di una scheda elettronica assemblata sul motore. Tale scheda rileva la polarità dei magneti fissati sui supporti plastici del disco di metallo. Ad ogni rilevazione corrisponderà un comando di finecorsa alla centrale.

I due magneti di apertura dovranno essere di opportuna polarità e la loro distanza determinerà lo spazio di rallentamento in apertura.

I due magneti di chiusura dovranno essere di opportuna polarità (opposta a quelli di apertura) e la loro distanza determinerà lo spazio di rallentamento in chiusura.

La corretta polarità dovrà essere controllata sbloccando l'asta della barriera e muovendola a mano in apertura e in chiusura con la centrale alimentata. Durante il movimento di apertura, in corrispondenza dell'intercettamento dei magneti di finecorsa dovrà spegnersi il led DL4 sulla centrale, la prima volta in corrispondenza dell'inizio rallentamento in apertura e la seconda volta alla fine del movimento di apertura. Durante il movimento di chiusura, in corrispondenza dell'intercettamento dei magneti di finecorsa, dovrà spegnersi il led DL5 sulla centrale, la prima volta in corrispondenza dell'inizio rallentamento in chiusura e la seconda volta alla fine del movimento di chiusura.

La prima rilevazione del finecorsa attiva l'inizio del periodo di rallentamento. L'asta proseguirà il moto rallentato per un tempo massimo fisso di 10 s.

La seconda rilevazione del finecorsa determina la fine del rallentamento e quindi del moto se non è abilitato il colpo finale in chiusura per mezzo del menu C11.

Se abilitato il colpo finale in chiusura (C11-2), dopo la seconda rilevazione del finecorsa in chiusura il movimento proseguirà per 2 s permettendo l'arresto della sbarra contro il supporto asta.

In questo caso si raccomanda di fare attenzione a non danneggiare eventuali dispositivi fissati sotto il braccio (ad esempio costa).

## VELOCITA' DI RALLENTAMENTO

La velocità di rallentamento del motore potrà essere variata secondo i propri desideri utilizzando uno dei seguenti metodi:

### 1. MORSETTO JP13 chiuso CON FILO

la regolazione del rallentamento con il menu F2 è ininfluente. La velocità di rallentamento potrà essere modificata collegando i cavi rosso oppure verde del trasformatore sul faston CF1:

- cavo verde = 6 Vac → il motore sarà alimentato a 6 Vdc durante il rallentamento
- cavo rosso = 12Vac → il motore sarà alimentato a 12 Vdc durante il rallentamento

### 2. MORSETTO JP13 aperto

la regolazione del rallentamento può essere fatta con il menu F2 e in aggiunta la velocità di rallentamento potrà essere ulteriormente modificata collegando i cavi rosso e verde del trasformatore sul faston CF1:

- cavo verde = 6 Vac → il motore sarà alimentato a 6Vdc durante il rallentamento
- cavo rosso = 12 Vac → il motore sarà alimentato a 12 Vdc durante il rallentamento

In caso di utilizzo intensivo si consiglia la soluzione 1 oppure verificare se necessario l'utilizzo di una ventola di raffreddamento.

## IT

**UTILIZZO DI 2 CENTRALI SINCRONIZZATE FRA LORO**

Nel caso di impianto con 2 centrali collegate e sincronizzate tra loro la centrale MASTER invierà alcuni comandi alla centrale SLAVE che funzionerà in sincrono con la prima.

**IMPOSTAZIONI CENTRALI**

- 1 - Definire la centrale MASTER impostando il menu E22-2. Sul display comparirà la lettera "m" in alto a sinistra.
- 2 - Definire l'altra centrale come SLAVE impostando il menu E22-3. Sul display comparirà il simbolo "o" in alto a sinistra.
- 3 - Il ricevitore radio dovrà essere inserito sulla centrale MASTER
- 4 - Impostare su entrambe le centrali le stesse configurazioni per:
  - a. Logica di funzionamento condominiale - menu A3 - 4
  - b. Prelampeggio - menu C3
  - c. Test dispositivi di sicurezza - menu E3
- 5 - Se necessario impostare sulla centrale MASTER l'attivazione Apre e Chiude anche su SLAVE - menu E24
- 6 - Collegare la fotocellula alla centrale MASTER e SLAVE
- 7 - Abilitare l'ingresso fotocellula sulla centrale MASTER e SLAVE - menu C7-2
- 8 - Impostare il tipo di uscita lampeggiatore per la centrale MASTER e per la centrale SLAVE
- 9 - Impostare il valore desiderato del rallentamento - menu F2 e morsetto JP13 - per la centrale MASTER e per la centrale SLAVE
- 10 - Impostare il valore desiderato dell'ampereometrica - menu F3 e F4 - per la centrale MASTER e per la centrale SLAVE
- 11 - Abilitare se presente la costa - menu C9 - per la centrale MASTER e per la centrale SLAVE
- 12 - Abilitare se desiderato il colpo finale - menu C11 - per la centrale MASTER e per la centrale SLAVE

**FUNZIONAMENTO**

La centrale SLAVE riceverà dalla centrale MASTER i seguenti comandi:

- START
- OPEN se abilitato menu E24 - 2
- CLOSE se abilitato menu E24 - 2
- STOP
- PHOTO

La centrale SLAVE gestirà autonomamente:

- soglia ampereometrica
- costa
- fincorsa
- luci asta
- lampeggiatore

## FUNZIONAMENTO SEMAFORO

**ATTENZIONE:** negli schemi delle fig. 5 e 6 l'alimentazione delle lampade va prelevata esternamente alla centrale. Nel caso ciò non fosse possibile, riferirsi alle caratteristiche elettriche della centrale facendo attenzione a non sovraccaricare l'uscita alimentazione accessori.

### SEMAFORO A SENSO UNICO

#### Funzionamento:

La lampada rossa sarà sempre accesa fino alla completa apertura della barriera. Si spegnerà appena iniziata la pausa e contemporaneamente si accenderà la lampada verde. Ad inizio chiusura la lampada verde si spegnerà e si accenderà la luce rossa.

Con logica di funzionamento a Uomo Presente il semaforo verde si accende quando viene intercettato il fincorsa di apertura. Non appena inizia la chiusura il semaforo diventa rosso.

**ATTENZIONE:** Con questa predisposizione non sarà disponibile il morsetto JP5 per il collegamento di una luce di cortesia mentre rimarrà disponibile il morsetto JP4 per il collegamento di una elettroserratura o elettromagnete.

### SEMAFORO A DOPPIO SENSO CON PRENOTAZIONE

**ATTENZIONE:** Si consiglia di utilizzare la logica AUTOMATICA /CONDOMINIALE

#### Funzionamento:

Il pulsante START e il canale 1 del trasmettitore attiveranno l'automazione e prenoteranno il semaforo d'ingresso. Il comando tramite il pulsante "+" presente sulla centrale attiva l'apertura ma non attiva il semaforo. La lampada rossa rimarrà sempre accesa fino alla completa apertura della barriera. Si spegnerà appena iniziata la pausa e contemporaneamente si accenderà la lampada verde. Ad inizio chiusura la lampada verde si spegnerà e si accenderà nuovamente la luce rossa.

Il pulsante APRE e il canale 2 del trasmettitore attiveranno l'automazione e prenoteranno il semaforo d'uscita. (il pulsante APRE e il canale 2 del trasmettitore adesso funzionano come lo START)

La lampada rossa rimarrà sempre accesa fino alla completa apertura della barriera. Si spegnerà appena iniziata la pausa e contemporaneamente si accenderà la lampada verde. Ad inizio chiusura la lampada verde si spegnerà e si accenderà nuovamente la luce rossa.

La prenotazione del semaforo verrà cancellata solo a fine chiusura pertanto un comando durante la pausa o la chiusura non cambierà il diritto di prenotazione precedentemente attivato.

Con logica a Uomo Presente non è possibile utilizzare il semaforo a doppio senso con prenotazione.

**ATTENZIONE:** Con questa predisposizione non saranno più disponibili i morsetti JP4 e JP5 per il collegamento di una luce di cortesia e/o una elettroserratura/elettromagnete.

## IT

**UTILIZZO DELLE BATTERIE**

La capacità delle batterie dovrà essere scelta in funzione del tipo di installazione e del tipo di utilizzo dell'automazione.

Se l'impianto prevede l'uso delle batterie le soglie amperometriche e le forze vanno impostate controllando il funzionamento anche quando la centrale è alimentata con le sole batterie. Quando la centrale funziona con sole batterie la tensione di alimentazione del motore è inferiore e di conseguenza saranno inferiori anche gli assorbimenti del motore.

La centrale effettua un controllo del livello di tensione di alimentazione:

- con tensione superiore a 24 Vdc la centrale è alimentata con tensione di rete, nessuna restrizione;
- con tensione sotto i 24 Vdc l'alimentazione è a batteria e i motori non rallentano;
- con tensione intorno ai 20-21 Vdc la batteria è scarica; è consentita l'apertura della barriera ma non è consentita la chiusura. Quando l'automazione dovrebbe iniziare la manovra di chiusura la sbarra non si muoverà. In questo caso la tensione delle batterie potrebbe non essere sufficiente ad illuminare il lampeggiatore e la spia.
- con tensione intorno ai 16 Vdc la batteria è prossima all'esaurimento quindi non viene consentito alcun movimento. In seguito ad un comando viene segnalata l'anomalia "batteria scarica" con 4 s di lampeggio veloce in riposo e lento in pausa. In questo caso la tensione delle batterie potrebbe non essere sufficiente ad illuminare il lampeggiatore e la spia.

Le luci asta sono alimentate a 230 Vac quindi non si accenderanno quando l'automazione funziona a batteria.

**ATTENZIONE: utilizzando la scheda caricabatteria cod. AS05020 non è possibile collegare il segnale lampeggiante alla scheda caricabatteria stessa. Non sarà quindi presente la segnalazione acustica durante il funzionamento con batterie**

In caso di impianto sincronizzato si consiglia di collegare ognuna delle centrali con un proprio gruppo batterie come riportato nella **fig. 3** e di sostituire il fusibile F2 ( 5A rapido) della scheda caricabatteria con un fusibile da 10A rapido

**RIPRISTINO**

Premere e mantenere premuti contemporaneamente i tasti ESC e OK per 3 s fino alla comparsa sul display della scritta PASS. Quindi premere e mantenere premuti contemporaneamente i pulsanti + e - per 3 s.

Verranno caricate nella memoria tutte le impostazioni di fabbrica e verranno perse tutte le impostazioni effettuate ad eccezione dei cicli effettuati e dei giorni di alimentazione.

## RIEPILOGO SEGNALAZIONI LAMPEGGIATORE

Anomalia	Segnalazione	Effetto
Test fotocellula fallito ad inizio apertura	4 lampeggi da 1 sec.	Barriera bloccata chiusa
Test fotocellula fallito ad inizio chiusura	4 lampeggi da 1 sec.	Barriera bloccata aperta
Test circuito amperometrico fallito ad inizio apertura	4 lampeggi da 2 sec.	Barriera bloccata chiusa
Test circuito amperometrico fallito ad inizio chiusura	4 lampeggi da 2 sec.	Barriera bloccata aperta
Test costa 8K2 fallito ad inizio apertura	2 lampeggi da 2 sec.	Barriera bloccata chiusa
Test costa 8K2 fallito ad inizio chiusura	2 lampeggi da 2 sec.	Barriera bloccata aperta
Tensione batterie 20-21 Vdc in pausa in presenza di comando di START o ad inizio chiusura	4 secondi lampeggio lento (*)(**)	Barriera bloccata aperta
Tensione batterie 16 Vdc a riposo in presenza di comando di START	4 secondi lampeggio veloce (*)(**)	Barriera bloccata chiusa
Tensione batterie 16 Vdc in pausa in presenza di comando di START o ad inizio chiusura	4 secondi lampeggio lento (*)(**)	Barriera bloccata aperta
Manutenzione scaduta	1 minuto di lampeggio lento con porta chiusa	Nessuno

(\*) Quando la tensione delle batterie è bassa potrebbe non essere visibile l'accensione del lampeggiatore e della spia.

(\*\*) Se l'impostazione del lampeggiatore è con luce fissa (C2-3) non è presente il lampeggio ma solo l'accensione fissa.

## IT

## IMPOSTAZIONI DI DEFAULT

## • Parametri tipo A attivi

- A3 → 2 LOGICA PASSO PASSO CON STOP
- A5 → 2 CHIUSURA AUTOMATICA ABILITATA

## • Parametri tipo C

- C1 → 1 CHIUSURA RAPIDA DISABILITATA
- C2 → 2 LAMPEGGIATORE INTERMITTENTE
- C3 → 2 PRELAMPEGGIO ABILITATO
- C5 → 2 CHIUSURA RALLENTATA DISATTIVATA
- C6 → 3 AMPEROMETRICA DI FINECORSA ABILITATA
- C7 → 2 FOTOCELLULA ABILITATA (\*)
- C9 → 1 SAFETY DEVICE (COSTA 8K2) DISABILITATA
- C11 → 1 COLPO FINALE IN CHIUSURA DISABILITATO

## • Parametri tipo F

- F2 → 05 RALLENTAMENTO MOTORE
- F3 → 65 AMPEROMETRICA FORZA MOTORE
- F4 → 40 AMPEROMETRICA RALLENTAMENTO MOTORE

## • Parametri tipo H

- H9 → 20 TEMPO PAUSA

## • Parametri tipo E

- E1 → 1 TEST FOTO DISATTIVATO
- E3 → 1 TEST DISPOSITIVI DI SICUREZZA DISABILITATO
- E9 → 1 CONTATTO OROLOGIO ESTERNO DISATTIVATO
- E20 → 1 SEMAFORO DISATTIVATO
- E22 → 2 CENTRALE MASTER
- E24 → 1 PULSANTE APRE/CHIUDE ATTIVE SOLO SU MASTER (\*\*)
- E90 → 0000 NUMERO CICLI
- E92 → 1234 CODICE INSTALLATORE
- E94 → XX\_YY VERSIONE FIRMWARE
- E96 → 0000 NUMERO CICLI EFFETTUATI
- E98 → 0000G NUMERO GIORNI DI FUNZIONAMENTO

(\*): se la centrale è configurata SLAVE il valore di default è C7 - 1

(\*\*): se la centrale è configurata SLAVE il menu non appare

**VERIFICHE FINALI E COLLAUDO**

Prima di dare tensione all'apparecchiatura occorre procedere alle seguenti verifiche:

- 1 - Verificare i collegamenti elettrici: un collegamento errato può risultare dannoso sia per l'apparecchiatura che per l'operatore.
- 2 - Verificare la corretta posizione dei fincorsa.
- 3 - Prevedere sempre i fermi meccanici in apertura e chiusura.
- 4 - Alimentare il dispositivo
- 5 - Verificare che i led rossi dei contatti NC siano accesi ed i led verdi o gialli dei contatti NA siano spenti.
- 6 - Verificare che sul lcd non compaiano segnalazioni di incongruenze fra abilitazioni e stato dei contatti (test iniziale)
- 7 - Verificare che facendo intervenire i fincorsa utilizzati si spengano i led corrispondenti.
- 8 - Verificare che passando attraversando il raggio delle fotocellule il led corrispondente si spenga.
- 9 - Verificare che il motore sia bloccato e pronto per il funzionamento in posizione di AUTOMAZIONE A META' CORSA.
- 10 - Rimuovere eventuali ostacoli nel raggio d'azione dell'automazione quindi dare un comando di START. Al primo comando l'apparecchiatura comincia una fase di apertura, quindi verificare che la direzione del moto dell'automazione sia corretta. In caso contrario invertire i fili nei morsetti relativi al motore.
- 11 - L'automazione si fermerà sul primo fincorsa di apertura incontrato (PRIMA MANOVRA). Sarà necessario effettuare una manovra completa per attivare il regolare funzionamento dei rallentamenti

## Dichiarazione di conformità CE

Il fabbricante:

**GI.BI.DI. S.r.l.**

Via Abetone Brennero, 177/B,  
46025 Poggio Rusco (MN) ITALY

dichiara che i prodotti:

**APPARECCHIATURA ELETTRONICA BR24**

sono conformi alle seguenti Direttive CEE:

- **Direttiva LVD 2006/95/CE e successive modifiche;**
- **Direttiva EMC 2004/108/CE e successive modifiche;**

e che sono state applicate le seguenti norme armonizzate:

- **EN60335-1,**
- **EN61000-6-1, EN61000-6-3**

Data 20/04/2018

Il Rappresentante Legale

Michele Prandi



## UK

Thank you for choosing G.I.BI.DI.



**READ CAREFULLY THESE INSTRUCTIONS BEFORE PROCEEDING WITH INSTALLATION.**

**WARNINGS:**

This product has been tested by G.I.BI.DI. for full compliance with the requirements of the directives in force. G.I.BI.DI. S.r.l. reserves the right to change the technical data without prior notice in relation to product development.

**DISPOSAL:** G.I.BI.DI. advises recycling the plastic components and to dispose of them at special authorised centres for electronic components thus protecting the environment from polluting substances.



## TECHNICAL SPECIFICATIONS / FUNCTIONS

- Red leds of NC contacts. There is not the safety devices led. See "SIGNALLING LEDS" table.
- Green / yellow leds of NO contacts. See "SIGNALLING LEDS" table.
- Management of 2 control units synchronized between them.
- Management of 1 electric lock or electromagnet.
- Management of courtesy light.
- Management of 230 Vac boom lights
- Management of traffic light.
- Enabling the photocell test done before the opening and closing movement.
- Enabling the test of the amperometric circuit and conductive edge 8k2 done before the opening and closing movement.
- Stop and motion inversion for 1 s after safety devices intervention . At the next START pulse, the motion restarts in the obstacle freeing direction.
- Separate safety devices power supply. Connect to this terminals the safety devices that will be tested.
- Double reading of the limit switch always active, except in dead man operating logic.
- Decelerations always active except in dead man operating logic.
- Working time in opening and closing fixed at 10 sec.
- Deceleration time in opening and closing fixed at 10 sec.
- Motor power fixed at 10 level.
- Digital programming of all functions.
- Adjustable pause time.
- Deceleration speed that can be selected between adjustable mode on 10 levels (with terminal block JP13 open) or fixed mode by secondary transformer (green or red cable on faston CF1).
- Control of current absorption (anti-crushing) adjustable on 100 levels both in thrust phase and in deceleration phase.
- 4 operating logics: step by step with stop, step by step, condominium or automatic, dead man.
- Anti-crushing enabling only in closing (motion inversion for 1 second and locking) or amperometric detection for limit switch active both in opening and closing.
- Programming of: automatic closing, fast closing, preflashing, fixed or intermittent flashing light, management of an external clock with 3 different modes, cycles number for planned maintenance, installer code, number of cycles done, number of powered days.

## INSTALLATION WARNINGS

- Before proceeding with the installation, fit a magneto-thermal or differential switch with a maximum capacity of 10A upstream of the system. The switch must guarantee omnipolar separation of the contacts, with an opening distance of at least 3 mm.
- To prevent possible interferences, differentiate and always keep the power cables (minimum cross-section 1,5mm<sup>2</sup>) separate from the signal cables (minimum cross-section 0,5mm<sup>2</sup>).
- Make the connections referring to the following tables and to the attached screen-print. Be extremely careful to connect in series all the devices that must be connected to the same N.C. (normally closed) input and in parallel all the devices that share the same N.O. (normally open) input. Incorrect installation or improper use of the product may compromise system safety.
- Keep all the materials contained in the packaging away from children, since they pose a potential risk.
- The manufacturer declines all responsibility for improper functioning of the automated device, if the original components and accessories suitable for the specific automation are not used.
- At the end of the installation, always check carefully the proper functioning of the system and devices used.
- This instruction manual addresses people qualified for the installation of "live equipment". Therefore good technical knowledge and professional practice in compliance with the regulations in force are required.
- Maintenance must be carry out by qualified personnel.
- Before carrying out any cleaning or maintenance operation, disconnect the control unit from the mains.
- This control unit may only be used for the purpose for which it was designed. Check the aim of the final use and be sure to take all the necessary safeties.
- Use of the products for purposes different from the intended use has not been tested by the manufacturer, therefore any work is carried out on full responsibility of the installer.
- Mark the automated gate with visible warning plates.
- Warn the user that children and animals may not play or stand around near the gate.
- Appropriately protect the dangerous points (for example, use a conductive edge).
- The control unit does not assure by it self the safety against crushing. Be sure that the safety devices connected to the control unit are fit for purpose.

## WARNINGS FOR THE USER

- In the event of an operating fault or failure, cut the power upstream of the control unit and call the Technical Service.
- Periodically check the functioning of the safety devices. Any repairs must be carry out by specialised personnel using original and certified materials.
- The appliance is not to be used by children or people with reduced physical, sensory or mental capabilities, or lack of experience and knowledge, unless they have been given supervision or instruction.
- Do not touch the card for adjustments and/or maintenance.



### **WARNING: IMPORTANT SAFETY INSTRUCTIONS.**

It is important for the safety of persons to follow these instructions.  
Keep this instructions manual.

UK

## TECHNICAL DATA

<b>Control unit</b>	<b>BR24 / AS06200</b>
Type	<b>Electronic control unit for the automation of a 24 Vdc barrier</b>
Power supply	230Vac monophas 50/60 Hz
No. Motors	1
Motor power supply	24 Vdc
Flashing light	24Vdc 10W max
Boom lights	230Vac 3W max
Courtesy light	24Vdc - 230Vac free relay contact
Electromagnet / Electric lock	24Vdc - 230Vac free relay contact
Warning light	24Vdc 3W max
Accessories power supply	24Vdc 8W max including safety devices power supply
Safety devices power supply	24Vdc 8W max including accessories power supply
Radio receiver	Plug-in
Operating temperature	-20°C +60°C

## ELECTRICAL CONNECTIONS: FASTON

Terminal	Cable colour	Description
CF1	GREEN	Deceleration 6 Vac. During the deceleration phase the motor will be powered with 6 Vdc voltage. See the relevant paragraph
	RED	Deceleration 12 Vac. During the deceleration phase the motor will be powered with 12 Vdc voltage. See the relevant paragraph
CF2	YELLOW	Central power supply 24 Vac
CF3	BLACK	Central power supply 0 Vac

## ELECTRICAL CONNECTIONS: TERMINAL BLOCKS

Terminal	Position	Signal	Description	
JP1	1	0Vac	Battery charger card connection	
	2	24Vac	Battery charger card connection	
	3	+SK	Battery charger card connection	
	4	-SK	Battery charger card connection	
	5	M1	Barrier motor power supply	
	6	M1	Barrier motor power supply	
	7	LAMP	Flashing light output 24Vdc 10W max.	<b>Operation:</b> slow flashing in opening, off in pause, fast flashing in closing
	8	LAMP	Flashing light output 24Vdc 10W max.	

JP3	9	L	POWER SUPPLY PHASE 230Vac for boom lights
	10	LIGHT	BOOM LIGHTS 230 Vac
	11	LIGHT	BOOM LIGHTS 230 Vac
	12	N	POWER SUPPLY NEUTRAL 230Vac for boom lights
JP4	<p>On this terminal block there is a free contact that is activated at the start of the motor and disabled after 3 s. The contact can be used to control an ELECTRIC LOCK or an ELECTROMAGNET. The free contact does not provide any power supply, so it allows the use of 24 Vdc or 230 Vac devices, supplying them with the right cabling.  <b>WARNING:</b> in case of connection of a double way traffic light, this function will not be available any more.</p>		
	13	COM	COMMON
	14	NC	CONTACT NORMALLY CLOSED
	15	NO	CONTACT NORMALLY OPEN
JP5	<p>On this terminal block there is a free contact that is activated at the start of the motor and disabled 3 minutes after the end of the motion. The contact can be used to control a COURTESY LIGHT or an ELECTROMAGNET. The free contact does not provide any power supply, so it allows the use of 24 Vdc or 230 Vac devices, supplying them with the right cabling.  <b>WARNING:</b> in case of connection of a single or double way traffic light, this function will not be available anymore.</p>		
	16	COM	COMMON
	17	NC	CONTACT NORMALLY CLOSED
	18	NO	CONTACT NORMALLY OPEN
JP6	19	SPIA	Warning light output 24 Vdc 3W max (+)
	20	SPIA	Warning light output 24 Vdc 3W max (-)
	21	+ SAF	Power supply 24 Vdc photocell transmitter for test
	22	COM	COMMON INPUT-OUTPUT
	23	OPT 2	SYNCHRONISM CONNECTION. Refer to paragraph "SYNCRONIZED SYSTEM" and <b>figure 2</b>
JP7	24	START	START input (N.O.) Control the operation cycle of the barrier
	25	OPEN	OPENING input (N.O.). Determine only the opening of the barrier. <b>WARNING:</b> The OPEN command changes his functioning if a traffic light is connected and menu E20-3 is selected. Refer to the paragraph about traffic light operation
	26	CLOSE	CLOSING (N.O.) input. Determine only the closing of the barrier
	27	STOP	STOP (N.C.) input Determines the lock of the manoeuvre If not used, jump with terminal 33 (COM)
	28	FCA	OPENING LIMIT SWITCH input (N.C.)
	29	FCC	CLOSING LIMIT SWITCH input (N.C.)

**Operation:**  
 slow flashing in opening,  
 fixed light in pause,  
 fast flashing in closing

## UK

JP7	30	SAFETY	SAFETY DEVICES input (8K2 EDGE) If not in use disable during programming (C9-1). <b>If using a safety edge with NC contact, an 8K2 resistor must be connected in series to one of the cables wired to the control board.</b> <b>Operation:</b> Input active only during closing. The barrier will stop the motion and open. The barrier will remain blocked until next command.	
	31	PHOTO	PHOTOCELL input (N.C.). If not use disable during programming <b>Operation:</b> Input active only during closing. It stops and inverts the motion, opening the barrier completely. If the barrier is closed, it does not affect its functioning. If intercepted during pause, it reloads the pause time.	
	32	RESERVE	Multifunctional input	EXTERNAL CLOCK: see programming menu E9
	33	COM	COMMON INPUT-OUTPUT	
JP8	34	+ ACC	EXTERNAL ACCESSORIES POWER SUPPLY +24 Vdc	
	35	SYNC	SYNCRONISM CONNECTION Refer to paragraph "SYNCRONIZED SYSTEM" and figure 2	
	36	COM	EXTERNAL ACCESSORIES POWER SUPPLY and SYNCRONISM CONNECTION Refer to paragraph "SYNCRONIZED SYSTEM" and figure 2	
	37	OPT1	SYNCRONISM CONNECTION	
JP13	38	SLOW	SLOW DOWN	See paragraph "SLOW DOWN SPEED"
	39	SLOW	SLOW DOWN	
JP12	40	GND	Not mounted	
	41	ANT		
JP2			Plug in radio receiver connector	

## SIGNALLING LED

Position	Colour	Signal	Description
DL1	GREEN	START	Lights when the START command is activated and turns off immediately after
DL2	GREEN	OPEN	Lights when the OPEN command is activated and turns off immediately after
DL3	RED	STOP	Always on. It turns off when the STOP command is activated
DL4	RED	FCA	Always on. It turns off when reaching the OPENING LIMIT SWITCH
DL5	RED	FCC	Always on. It turns off when reaching the CLOSING LIMIT SWITCH
DL6	YELLOW	CLOSE	Lights when the CLOSE command is activated and turns off immediately after
DL7	RED	PH1	Always on. It turns off when the photocell is intercepted
DL8	RED	RESERVE	Lights when the contact switch from open to close and remain on until the contact switch off.
DL9	GREEN	VCC	Always on. It shows logic circuit power supply
DL10	YELLOW	OPTIONAL	Lights on SLAVE board when an opening command is done in synchronized system

## PROTECTION FUSES

Position	Value	Type	Description
F1	500 mA	FAST	External accessories protection (accessories wired between +24 Vdc and COMMON)
F2	15 A	/	Control unit, motor and accessories protection when the control unit is battery supplied
F3	15 A	/	Control unit, motor and accessories protection

## CHECK ENABLED INPUT

During stand by (closed barrier) the control unit perform a test to verify the consistency between the enabling of an input by the menu and the status of the relevant contact.

Signal	Open contact	Closed contact
PHOTOCELL	m F _ _ _	m _
SAFETY EDGE	m C	m _
LIMIT SWITCH	m L	m _
STOP	m S	m _

The letter on top left of the display could be "m" if the control unit is set as MASTER or "o" if set as SLAVE.

**WARNING:** The display indication is not a verification of the correct functionality of the input but simply a check on what is enabled by the menu and the input status.

If the menu related to one input is disabled there will not be any check and the display indication will be the one shown in the "Closed contact" column.

## UK

## PASSWORD MANAGEMENT

You can enter the control board programming menu in 2 different ways, using 2 different password depending on which menu you want to set.


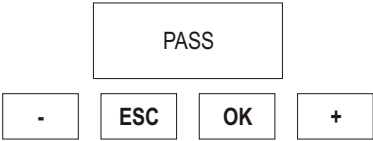

**BASIC MODE:** when prompted for the password enter 0000. In such a way you enter only the menus listed below




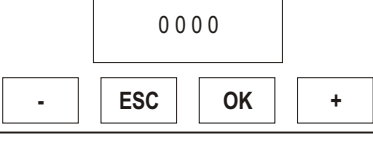

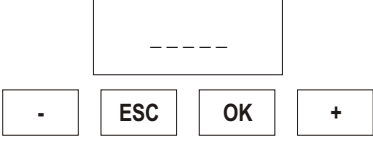
A3	operation logic
A5	automatic closing
C9	safety edge
H9	pause time
E94	firmware release

**ADVANCED MODE:** when prompted for the password enter the default one 1234 . In such a way you enter all the menus.

**WARNING:** if you change the password in the menu E92, that is if you change the default password 1234 with another one, then you can no more access the system by entering 0000. The only way to do that is by resetting the control board or by entering again the password 1234 in the menu E92.

## ENTERING PASSWORD PROCEDURE

 <p>MENU</p> <p>- ESC OK +</p>	<p>Press ESC and OK button simultaneously for 3 s. At the same time will appear MENU on the display.</p>
 <p>PASS</p> <p>- ESC OK +</p>	<p>After 3 s appears PASS on the display. Press the OK button to continue with the procedure. Press and hold the ESC key for 3 s to exit and return to previous point. The message EXIT will appear on the display.</p>
 <p>0 0 0 0</p> <p>- ESC OK +</p>	<p>It appears on the display 4 digits ( 0 0 0 0 ) with the former of them flashing.</p> <p>If you want to enter the ADVANCED programming, by means of + or - keys type the first digit of the installer code set in the menu E92. Once you get to the desired digit confirm with the OK button and go to the next step.</p> <p>If you want to enter the BASIC programming, confirm the digit 0</p> <p><b>WARNING !</b> <b>At first use of the control board the default PASSWORD set in the menu E92 is: 1234</b></p> <p>Change the value of menu E92 only after having completed the settings of the menus A C F H E.</p>

	<p>The second digit blinks.</p> <p>If you want to enter the ADVANCED programming, by means of + or - keys type the second digit of the installer code set in the menu E92. Once you get to the desired digit confirm with the OK button and go to the next step.</p> <p>If you want to enter the BASIC programming, confirm the digit 0</p> <p>The ESC button will move the flashing digit to the left until the first digit.</p>
	<p>The third digit blinks.</p> <p>If you want to enter the ADVANCED programming, by means of + or - keys type the third digit of the installer code set in the menu E92. Once you get to the desired digit confirm with the OK button and go to the next step.</p> <p>If you want to enter the BASIC programming, confirm the digit 0</p> <p>The ESC button will move the flashing digit to the left until the first digit.</p>
	<p>The fourth digit blinks.</p> <p>If you want to enter the ADVANCED programming, by means of + or - keys type the fourth digit of the installer code set in the menu E92. Once you get to the desired digit confirm with the OK button and go to the next step.</p> <p>If you want to enter the BASIC programming, confirm the digit 0</p> <p>The ESC button will move the flashing digit to the left until the first digit.</p>
	<p>By now the installer code is completed: if it is right you go to the next step.</p> <p>If the installer code is wrong the message PASS appears again</p>
	<p>Proceed with the programming of the menus following the instructions in the relevant paragraphs.</p> <p>Once the programming is completed press and hold for 3 s the ESC button to store the settings and exit from programming procedure. Simultaneously appears the message EXIT</p>
	<p>If there is no mismatch between enabling and input status appears the screen you can see here beside, otherwise it will appear an indication of which input has a fault. Refer to the paragraph "CHECK ENABLED INPUT"</p> <p>In this case the buttons + and OK will mean:  + → START      OK → STOP</p>

## UK

## MENU A: SYSTEM CONFIGURATION AND OPERATING LOGIC SELECTION

## Example Programming MENU A

<div style="border: 1px solid black; padding: 5px; text-align: center;"> <p>A C F H E</p> </div> <div style="display: flex; justify-content: space-around; margin-top: 10px;"> <span style="border: 1px solid black; padding: 2px 5px;">-</span> <span style="border: 1px solid black; padding: 2px 5px;">ESC</span> <span style="border: 1px solid black; padding: 2px 5px;">OK</span> <span style="border: 1px solid black; padding: 2px 5px;">+</span> </div>	<p>When the display shows the main menus (letters ACFHE or just some of them depending on which password was used to access programming) let the letter A blink by moving to the right or to the left with the buttons + or -</p> <p>Once the letter A blinks confirm with the OK button</p>
<div style="border: 1px solid black; padding: 5px; text-align: center;"> <p>A 3 4</p> </div> <div style="display: flex; justify-content: space-around; margin-top: 10px;"> <span style="border: 1px solid black; padding: 2px 5px;">-</span> <span style="border: 1px solid black; padding: 2px 5px;">ESC</span> <span style="border: 1px solid black; padding: 2px 5px;">OK</span> <span style="border: 1px solid black; padding: 2px 5px;">+</span> </div>	<p>By means of + or - buttons you can select the submenus (A3, A5) The digits on the lcd are fixed to show that is no possible any modification. The button ESC lets you to go to the upper level (menus A, C, F, H E).</p> <p>With OK button you enter the selected menu and the digits start blinking to show that is now possible to modify the values and the ESC button becomes irrelevant.</p> <p>Right now with + e - buttons you can change the settings of the selected menu. With the OK button you confirm the data and return to the selected menu with fixed digits.</p>
<div style="border: 1px solid black; padding: 5px; text-align: center;"> <p>A 5 2</p> </div> <div style="display: flex; justify-content: space-around; margin-top: 10px;"> <span style="border: 1px solid black; padding: 2px 5px;">-</span> <span style="border: 1px solid black; padding: 2px 5px;">ESC</span> <span style="border: 1px solid black; padding: 2px 5px;">OK</span> <span style="border: 1px solid black; padding: 2px 5px;">+</span> </div>	<p>Right now with + and - buttons you can scroll the other submenus of the menu A and you can follow the same procedure shown above.</p> <p>The ESC button lets you to go to the upper level (menus A, C, F, H E).</p>

## Description MENU A

Menu	Function	Status	Description
A3	STEP BY STEP WITH STOP LOGIC	2	<p>It enables the STEP BY STEP WITH STOP logic</p> <p><b>Operation:</b></p> <p><b>Command START</b>            START → open            Next START → stop (*)            Next START → close            Next START → open</p> <p>If automatic closing has been activated (menu A5) and the opening phase is at the end of the cycle, when the pause time has elapsed (menu H9), the control unit automatically closes the gate.            If the gate is open "START" closes the gate.</p> <p>(*) If synchronized system this command is not sent from MASTER to SLAVE.</p> <p><b>Command OPEN</b></p> <ul style="list-style-type: none"> <li>- With gate closed it opens but does not make the automatic closing</li> <li>- During opening is irrelevant</li> <li>- During pause is irrelevant</li> <li>- During closing inverts the motion toward opening and it will not follow an automatic closing.</li> </ul>

A3	STEP BY STEP WITH STOP LOGIC	2	<p><b>WARNING: the OPEN command changes its function if you use a traffic light and select the menu E20-3. Refer to the paragraph related to the traffic light operation</b></p> <p><b>Command CLOSE</b></p> <ul style="list-style-type: none"> <li>- During opening inverts the motion toward closing</li> <li>- During pause enables closing</li> <li>- During closing is irrelevant</li> <li>- With gate closed is irrelevant</li> </ul>
A3	STEP - STEP LOGIC	3	<p>It enables the STEP - STEP logic</p> <p><b>Operation:</b></p> <p><b>Commando START</b>  START → open  Next START → close (*)  Next START → open</p> <p>If automatic closing has been activated (menu A5) and the opening phase is at the end of the cycle, when the pause time has elapsed (menu H9), the control unit automatically closes the gate.  If the gate is open "START" closes the gate.</p> <p>(*) If synchronized system this command is not sent from MASTER to SLAVE.</p> <p><b>Command OPEN</b></p> <ul style="list-style-type: none"> <li>- With gate closed it opens but does not make the automatic closing</li> <li>- During opening is irrelevant</li> <li>- During pause is irrelevant</li> <li>- During closing inverts the motion toward opening and it will not follow an automatic closing.</li> </ul> <p><b>WARNING: the OPEN command changes its function if you use a traffic light and select the menu E20-3. Refer to the paragraph related to the traffic light operation</b></p> <p><b>Command CLOSE</b></p> <ul style="list-style-type: none"> <li>- During opening inverts the motion toward closing</li> <li>- During pause enables closing</li> <li>- During closing is irrelevant</li> <li>- With gate closed is irrelevant</li> </ul>
A3	AUTOMATIC / CONDOMINIUM LOGIC	4	<p>It enables the AUTOMATIC/CONDOMINIUM logic</p> <p><b>Operation:</b></p> <p><b>Command START</b>  START → open  Next START(S) → irrelevant if the system is opening, or it reset the pause time (if the gate is in pause and the automatic closing is activated).  When the pause time has elapsed:  If the automatic closing is activated, the system closes automatically.  If the automatic closing is not activated, a START command close the gate.  In closing a START command opens.</p>

## UK

A3	AUTOMATIC / CONDOMINIUM LOGIC	4	<p><b>Command OPEN</b></p> <ul style="list-style-type: none"> <li>- With gate closed it opens but does not make the automatic closing</li> <li>- With gate closed it opens but does not make the automatic closing</li> <li>- During opening is irrelevant</li> <li>- During pause is irrelevant</li> <li>- During closing inverts the motion toward opening and it will not follow an automatic closing.</li> </ul> <p><b>WARNING:</b> the OPEN command changes its function if you use a traffic light and select the menu E20-3. Refer to the paragraph related to the traffic light operation</p> <p><b>Command CLOSE</b></p> <ul style="list-style-type: none"> <li>- During opening inverts the motion toward closing</li> <li>- During pause enables closing</li> <li>- During closing is irrelevant</li> <li>- With gate closed is irrelevant</li> </ul>
A3	DEAD MAN LOGIC	5	<p>It enables the DEAD MAN logic</p> <p><b>Operation:</b></p> <p><b>OPEN</b> button → opens only if the button is held down. <b>CLOSE</b> button → closes only if the button is held down. START command is irrelevant. With Dead Man Logic the button + (START) and OK (STOP) on the control board are irrelevant.</p> <p>With the movement the electromagnet and the courtesy light will turn on. With dead man logic the opening and closing movement will stop always on the first limit switch. The slow down are never active. The safety devices are never active. It is just possible the regulation of the AMPEROMETRIC THRESHOLD of the motor.</p> <p>If the buttons will be continuously pressed the flashing light and the warning light remain active even if the motors has stopped on the limit switches. With this logic is not possible to make a synchronized system.</p>
A5	AUTOMATIC CLOSING	1	Disables the automatic closing
		2	Enables the automatic closing

## MENU C: FUNCTION SELECTIONI

## Example Programming MENU C

<div style="text-align: center; border: 1px solid black; padding: 5px; margin-bottom: 10px;">A C F H E</div> <div style="display: flex; justify-content: space-around; align-items: center;"> <div style="border: 1px solid black; padding: 5px; width: 30px; text-align: center;">-</div> <div style="border: 1px solid black; padding: 5px; width: 50px; text-align: center;">ESC</div> <div style="border: 1px solid black; padding: 5px; width: 50px; text-align: center;">OK</div> <div style="border: 1px solid black; padding: 5px; width: 30px; text-align: center;">+</div> </div>	<p>When the display shows the main menu (letters ACFHE or just some of them depending on which password was used to access programming) let the letter C blink by moving to the right or to the left with the buttons + or -</p> <p>Once the letter C blinks confirm with the OK button</p>
---	---

<div style="text-align: center; border: 1px solid black; padding: 5px; width: fit-content; margin: 0 auto;">C 1 1</div> <div style="display: flex; justify-content: space-around; margin-top: 10px;"> <span style="border: 1px solid black; padding: 2px 10px;">-</span> <span style="border: 1px solid black; padding: 2px 10px;">ESC</span> <span style="border: 1px solid black; padding: 2px 10px;">OK</span> <span style="border: 1px solid black; padding: 2px 10px;">+</span> </div>	<p>By means of + or - buttons you can select the submenus (C1, C2, C3,...) The digits on the lcd are fixed to show that is no possible any modification. The button ESC lets you to go to the upper level (menus A, C, F, H E).</p> <p>With OK button you enter the selected menu and the digits start blinking to show that is now possible to modify the values and the ESC button becomes irrelevant.</p> <p>Right now with + e - buttons you can change the settings of the selected menu.</p> <p>With the OK button you confirm the data and return to the selected menu with fixed digits.</p>
<div style="text-align: center; border: 1px solid black; padding: 5px; width: fit-content; margin: 0 auto;">C 2 2</div> <div style="display: flex; justify-content: space-around; margin-top: 10px;"> <span style="border: 1px solid black; padding: 2px 10px;">-</span> <span style="border: 1px solid black; padding: 2px 10px;">ESC</span> <span style="border: 1px solid black; padding: 2px 10px;">OK</span> <span style="border: 1px solid black; padding: 2px 10px;">+</span> </div>	<p>Right now with + and - buttons you can scroll the other submenus of the menu C and you can follow the same procedure shown above.</p> <p>The ESC button lets you to go to the upper level (menus A, C, F, H E).</p>

## Description MENU C

Menu	Function	Status	Description
C1	FAST CLOSING	1	Disables the fast closing function
		2	Enables fast closing function Reduces the pause time to 3 s following interception and subsequent freeing of the photocells.
C2	FLASHING LIGHT	2	Blinking flashing light output
		3	Fixed flashing light output
C3	PREFLASHING	1	Disables preflashing. The flashing light and the motors start at the same time.
		2	Enables 3 s preflashing before motor start
C5	SLOWED OPENING / CLOSING	2	<p>Disabled</p> <p><b>Operation:</b> The manoeuvre starts and the motor runs at full speed. The intervention of the first closing limit switch starts the deceleration. The deceleration is made with the transformer when JP13 is closed with a wire. The deceleration is made electronically adjustable when JP13 is open with no wire. The deceleration speed can be adjusted via parameter F2 if JP13 is open with no wire. The intervention of the second closing limit switch causes the end of the motion</p>
		6	<p>Enabled in closing. (suggested for booms over 4m)</p> <p><b>Operation:</b> The closing manoeuvre starts with slowed motion, in this phase the slow down is obtained by the transformer. In correspondence of the first closing limit switch the slow down made with the transformer (JP13 closed with wire) or the adjustable electronic slow down (JP13 open) starts. The intervention of the second closing limit switch causes the end of the motion.</p>

## UK

C5	SLOWED OPENING / CLOSING	7	Enabled in closing and opening. (suggested for booms over 4m) <b>Operation:</b> The closing and opening manoeuvres start with slowed motion, in this phase the slow down is obtained by the transformer. In correspondence of the first closing/opening limit switch the slow down made with the transformer (JP13 close with wire) or the adjustable electronic slow down (JP13 open) starts. The intervention of the second closing/opening limit switch causes the end of the motion.
C6	ANTI-CRUSHING / LIMIT SWITCH AMPEROMETRIC	1	Disables the ANTI-CRUSHING / LIMIT SWITCH AMPEROMETRIC function
		2	Enables the ANTI-CRUSHING function <b>Operation:</b> Active only during closing. In opening stops the movement as limit switch In closing inverts the movement. The next START command opens
		3	Enables the LIMIT SWITCH AMPEROMETRIC function <b>Operation:</b> Active both in opening and closing. Stops the movement as limit switch.
C7	PHOTOCELL	1	Disables photocell input
		2	Enables photocell input
C9	SAFETY DEVICE (8K2 edge)	1	Disables the safety device input
		2	Enables the safety device input With synchronized system the safety edge works individually; each single barrier will have its own safety edge and the intervention of the safety edge will invert the movement of just its barrier.
C11	FINAL STROKE IN CLOSING	1	Disables the final stroke in closing function
		2	Enables the final stroke in closing function <b>Operation:</b> After slowing down the movement continues in slow down mode for other 2 s. It will stop after slow down time or against the boom support for the amperometric threshold intervention. The amperometric threshold (menu F4) must be set even if the amperometric function is disabled (menu C6). During the final stroke in closing the safety devices and the commands are not active (PHOTO, EDGE, START, OPEN, etc.)
C14	SOFT START	1	Disables the "Soft start" function
		2	The motion starts decelerated for 0,5 s

## MENU F: FORCE AND SPEED ADJUSTEMENT

## Example Programming MENU F

<div style="border: 1px solid black; padding: 5px; width: fit-content; margin: 0 auto;">A C F H E</div> <div style="display: flex; justify-content: space-around; margin-top: 10px;"> <div style="border: 1px solid black; padding: 2px 10px;">-</div> <div style="border: 1px solid black; padding: 2px 10px;">ESC</div> <div style="border: 1px solid black; padding: 2px 10px;">OK</div> <div style="border: 1px solid black; padding: 2px 10px;">+</div> </div>	<p>When the display shows the main menus (letters ACFHE or just some of them depending on which password was used to access programming) let the letter F blink by moving to the right or to the left with the buttons + or -</p> <p>Once the letter F blinks confirm with the OK button</p>
---	--

<div style="text-align: center; border: 1px solid black; padding: 5px; width: fit-content; margin: 0 auto;">F 2</div> <div style="display: flex; justify-content: space-around; margin-top: 10px;"> <span style="border: 1px solid black; padding: 2px 5px;">-</span> <span style="border: 1px solid black; padding: 2px 5px;">ESC</span> <span style="border: 1px solid black; padding: 2px 5px;">OK</span> <span style="border: 1px solid black; padding: 2px 5px;">+</span> </div>	<p>By means of + or - buttons you can select the submenus (F2, F3, F4)</p> <p>The digits on the lcd are fixed to show that is not possible any modification. The button ESC lets you to go to the upper level (menus A, C, F, H E).</p> <p>With OK button you enter the selected menu and the value set is shown.</p>
<div style="text-align: center; border: 1px solid black; padding: 5px; width: fit-content; margin: 0 auto;">0 0 0 5</div> <div style="display: flex; justify-content: space-around; margin-top: 10px;"> <span style="border: 1px solid black; padding: 2px 5px;">-</span> <span style="border: 1px solid black; padding: 2px 5px;">ESC</span> <span style="border: 1px solid black; padding: 2px 5px;">OK</span> <span style="border: 1px solid black; padding: 2px 5px;">+</span> </div>	<p>The digits on the lcd are still fixed to shown that is not possible any modification.</p> <p>The buttons + and - are irrelevant.</p> <p>The ESC button return to the upper level</p> <p>With OK button you enter the selected menu and the digits begin blinking.</p>
<div style="text-align: center; border: 1px solid black; padding: 5px; width: fit-content; margin: 0 auto;">0 0 0 5</div> <div style="display: flex; justify-content: space-around; margin-top: 10px;"> <span style="border: 1px solid black; padding: 2px 5px;">-</span> <span style="border: 1px solid black; padding: 2px 5px;">ESC</span> <span style="border: 1px solid black; padding: 2px 5px;">OK</span> <span style="border: 1px solid black; padding: 2px 5px;">+</span> </div>	<p>A digit of the lcd blinks (depending on the menu the blinking digit could be different).</p> <p>With + and - buttons you can modify the value of the blinking digit.</p> <p>The ESC button moves the blinking digit to the left until the first digit you can modify.</p> <p>With OK you confirm and go to the next step.</p>
<div style="text-align: center; border: 1px solid black; padding: 5px; width: fit-content; margin: 0 auto;">0 0 0 5</div> <div style="display: flex; justify-content: space-around; margin-top: 10px;"> <span style="border: 1px solid black; padding: 2px 5px;">-</span> <span style="border: 1px solid black; padding: 2px 5px;">ESC</span> <span style="border: 1px solid black; padding: 2px 5px;">OK</span> <span style="border: 1px solid black; padding: 2px 5px;">+</span> </div>	<p>The next digit starts blinking</p> <p>With + and - buttons you can modify the value of the blinking digit.</p> <p>The ESC button moves the blinking digit to the left until the first digit you can modify.</p> <p>With OK you confirm and go to the next step.</p>
<div style="text-align: center; border: 1px solid black; padding: 5px; width: fit-content; margin: 0 auto;">F 2</div> <div style="display: flex; justify-content: space-around; margin-top: 10px;"> <span style="border: 1px solid black; padding: 2px 5px;">-</span> <span style="border: 1px solid black; padding: 2px 5px;">ESC</span> <span style="border: 1px solid black; padding: 2px 5px;">OK</span> <span style="border: 1px solid black; padding: 2px 5px;">+</span> </div>	<p>Appears again menu F2.</p> <p>With ESC return to the upper level (menu A, C, F, H, E)</p>

## Description MENU F

Menu	Function	Description
F2	MOTOR DECELERATION SPEED See relevant paragraph	Adjusts the motor thrust during deceleration phase. 0001 = minimum force 0010 = maximum force.
F3	MOTOR FORCE AMPEROMETRIC	Adjusts the motor amperometric threshold during the full force motion. 0001 = minimum force 0100 = maximum force.
F4	MOTOR DECELERATION AMPEROMETRIC	Adjusts the motor amperometric threshold during the deceleration 0001 = minimum force 0100 = maximum force.

## UK

## MENU H: TIME SETTINGS

## Example Programming MENU H

<div style="border: 1px solid black; padding: 5px; text-align: center; margin-bottom: 10px;">A C F H E</div> <div style="display: flex; justify-content: space-around; align-items: center;"> <div style="border: 1px solid black; padding: 2px 10px;">-</div> <div style="border: 1px solid black; padding: 2px 10px;">ESC</div> <div style="border: 1px solid black; padding: 2px 10px;">OK</div> <div style="border: 1px solid black; padding: 2px 10px;">+</div> </div>	<p>When the display shows the main menus (letters ACFHE or just some of them depending on which password was used to access programming) let the letter H blink by moving to the right or to the left with the buttons + or -</p> <p>Once the letter H blinks confirm with the OK button</p>
<div style="border: 1px solid black; padding: 5px; text-align: center; margin-bottom: 10px;">H 9</div> <div style="display: flex; justify-content: space-around; align-items: center;"> <div style="border: 1px solid black; padding: 2px 10px;">-</div> <div style="border: 1px solid black; padding: 2px 10px;">ESC</div> <div style="border: 1px solid black; padding: 2px 10px;">OK</div> <div style="border: 1px solid black; padding: 2px 10px;">+</div> </div>	<p>By means of + or - buttons you can select the submenus (H9) The digits on the lcd are fixed to show that is no possible any modification. The button ESC lets you to go to the upper level (menus A, C, F, H E).</p> <p>With OK button you enter the selected menu and the value set is shown.</p>
<div style="border: 1px solid black; padding: 5px; text-align: center; margin-bottom: 10px;">0 0 0 5</div> <div style="display: flex; justify-content: space-around; align-items: center;"> <div style="border: 1px solid black; padding: 2px 10px;">-</div> <div style="border: 1px solid black; padding: 2px 10px;">ESC</div> <div style="border: 1px solid black; padding: 2px 10px;">OK</div> <div style="border: 1px solid black; padding: 2px 10px;">+</div> </div>	<p>The digits on the lcd are still fixed to shown that is not possible any modification.</p> <p>The buttons + and - are irrelevant. The ESC button return to the upper level</p> <p>With OK button you enter the selected menu and the digits begin blinking.</p>
<div style="border: 1px solid black; padding: 5px; text-align: center; margin-bottom: 10px;">0 0 0 5</div> <div style="display: flex; justify-content: space-around; align-items: center;"> <div style="border: 1px solid black; padding: 2px 10px;">-</div> <div style="border: 1px solid black; padding: 2px 10px;">ESC</div> <div style="border: 1px solid black; padding: 2px 10px;">OK</div> <div style="border: 1px solid black; padding: 2px 10px;">+</div> </div>	<p>A digit of the lcd blinks (depending on the menu the blinking digit could be different).</p> <p>With + and - buttons you can modify the value of the blinking digit.</p> <p>The ESC button moves the blinking digit to the left until the first digit you can modify.</p> <p>With OK you confirm and go to the next step.</p>
<div style="border: 1px solid black; padding: 5px; text-align: center; margin-bottom: 10px;">0 0 0 5</div> <div style="display: flex; justify-content: space-around; align-items: center;"> <div style="border: 1px solid black; padding: 2px 10px;">-</div> <div style="border: 1px solid black; padding: 2px 10px;">ESC</div> <div style="border: 1px solid black; padding: 2px 10px;">OK</div> <div style="border: 1px solid black; padding: 2px 10px;">+</div> </div>	<p>The next digit starts blinking</p> <p>With + and - buttons you can modify the value of the blinking digit.</p> <p>The ESC button moves the blinking digit to the left until the first digit you can modify.</p> <p>With OK you confirm and go to the next step.</p>
<div style="border: 1px solid black; padding: 5px; text-align: center; margin-bottom: 10px;">0 0 0 5</div> <div style="display: flex; justify-content: space-around; align-items: center;"> <div style="border: 1px solid black; padding: 2px 10px;">-</div> <div style="border: 1px solid black; padding: 2px 10px;">ESC</div> <div style="border: 1px solid black; padding: 2px 10px;">OK</div> <div style="border: 1px solid black; padding: 2px 10px;">+</div> </div>	<p>The next digit starts blinking</p> <p>With + and - buttons you can modify the value of the blinking digit.</p> <p>The ESC button moves the blinking digit to the left until the first digit you can modify.</p> <p>With OK you confirm and go to the next step.</p>
<div style="border: 1px solid black; padding: 5px; text-align: center; margin-bottom: 10px;">0 0 0 5</div> <div style="display: flex; justify-content: space-around; align-items: center;"> <div style="border: 1px solid black; padding: 2px 10px;">-</div> <div style="border: 1px solid black; padding: 2px 10px;">ESC</div> <div style="border: 1px solid black; padding: 2px 10px;">OK</div> <div style="border: 1px solid black; padding: 2px 10px;">+</div> </div>	<p>The next digit starts blinking</p> <p>With + and - buttons you can modify the value of the blinking digit.</p> <p>The ESC button moves the blinking digit to the left until the first digit you can modify.</p> <p>With OK you confirm and go to the next step.</p>

<div style="border: 1px solid black; width: 100px; height: 30px; margin: 0 auto; display: flex; align-items: center; justify-content: center;">H 9</div> <div style="display: flex; justify-content: space-around; margin-top: 10px;"> <span style="border: 1px solid black; padding: 2px 5px;">-</span> <span style="border: 1px solid black; padding: 2px 5px;">ESC</span> <span style="border: 1px solid black; padding: 2px 5px;">OK</span> <span style="border: 1px solid black; padding: 2px 5px;">+</span> </div>	<p>Appears again menu H9.</p> <p>With ESC return to the upper level (menu A, C, F, H, E)</p>
--	--

Description <b>MENU H</b>	All the times can be set in steps of 1 s
---------------------------	--

Menu	Fonction	Description
H9	AUTOMATIC CLOSING PAUSE TIME	Determines the pause time in opening before automatic closing. (t.max 300 sec.)

## MENU E: ENABLING AND DISABLING

The menu E contains submenus with different programming mode.  
 Menus from E1 to E89 have the same programming mode as menu C;  
 menus identified by E90 onwards have the same programming mode of menu F.

Example Programming <b>MENU E</b>	From E1 to E89
-----------------------------------	----------------

<div style="border: 1px solid black; width: 100px; height: 30px; margin: 0 auto; display: flex; align-items: center; justify-content: center;">A C F H E</div> <div style="display: flex; justify-content: space-around; margin-top: 10px;"> <span style="border: 1px solid black; padding: 2px 5px;">-</span> <span style="border: 1px solid black; padding: 2px 5px;">ESC</span> <span style="border: 1px solid black; padding: 2px 5px;">OK</span> <span style="border: 1px solid black; padding: 2px 5px;">+</span> </div>	<p>When the display shows the main menus (letters ACFHE or just some of them depending on which password was used to access programming) let the letter E blink by moving to the right or to the left with the buttons + or -</p> <p>Once the letter E blinks confirm with the OK button</p>
<div style="border: 1px solid black; width: 100px; height: 30px; margin: 0 auto; display: flex; align-items: center; justify-content: center;">E 1 1</div> <div style="display: flex; justify-content: space-around; margin-top: 10px;"> <span style="border: 1px solid black; padding: 2px 5px;">-</span> <span style="border: 1px solid black; padding: 2px 5px;">ESC</span> <span style="border: 1px solid black; padding: 2px 5px;">OK</span> <span style="border: 1px solid black; padding: 2px 5px;">+</span> </div>	<p>By means of + or - buttons you can select the submenus (E1, E3, E9,...) The digits on the lcd are fixed to show that is no possible any modification. The button ESC lets you to go to the upper level (menus A, C, F, H E).</p> <p>With OK button you enter the selected menu and the digits start blinking to show that is now possible to modify the values and the ESC button becomes irrelevant.</p> <p>Right now with + e - buttons you can change the settings of the selected menu.</p> <p>With the OK button you confirm the data and return to the selected menu with fixed digits.</p>
<div style="border: 1px solid black; width: 100px; height: 30px; margin: 0 auto; display: flex; align-items: center; justify-content: center;">E 3 2</div> <div style="display: flex; justify-content: space-around; margin-top: 10px;"> <span style="border: 1px solid black; padding: 2px 5px;">-</span> <span style="border: 1px solid black; padding: 2px 5px;">ESC</span> <span style="border: 1px solid black; padding: 2px 5px;">OK</span> <span style="border: 1px solid black; padding: 2px 5px;">+</span> </div>	<p>Right now with + and - buttons you can scroll the other submenus of the menu C and you can follow the same procedure shown above.</p> <p>The ESC button lets you to go to the upper level (menus A, C, F, H E).</p>

## UK

Example Programming MENU E	From E90
<div style="border: 1px solid black; padding: 5px; text-align: center; margin-bottom: 5px;">A C F H E</div> <div style="display: flex; justify-content: space-around; align-items: center;"> <span style="border: 1px solid black; padding: 2px 5px;">-</span> <span style="border: 1px solid black; padding: 2px 5px;">ESC</span> <span style="border: 1px solid black; padding: 2px 5px;">OK</span> <span style="border: 1px solid black; padding: 2px 5px;">+</span> </div>	<p>When the display shows the main menus (letters ACFHE or just some of them depending on which password was used to access programming) let the letter E blink by moving to the right or to the left with the buttons + or -</p> <p>Once the letter E blinks confirm with the OK button</p>
<div style="border: 1px solid black; padding: 5px; text-align: center; margin-bottom: 5px;">E 90</div> <div style="display: flex; justify-content: space-around; align-items: center;"> <span style="border: 1px solid black; padding: 2px 5px;">-</span> <span style="border: 1px solid black; padding: 2px 5px;">ESC</span> <span style="border: 1px solid black; padding: 2px 5px;">OK</span> <span style="border: 1px solid black; padding: 2px 5px;">+</span> </div>	<p>By means of + or - buttons you can select the submenus (E90, E92, ...)</p> <p>The digits on the lcd are fixed to show that is no possible any modification.</p> <p>The button ESC lets you to go to the upper level (menus A, C, F, H E).</p> <p>With OK button you enter the selected menu and the value set is shown.</p>
<div style="border: 1px solid black; padding: 5px; text-align: center; margin-bottom: 5px;">0 0 0 5</div> <div style="display: flex; justify-content: space-around; align-items: center;"> <span style="border: 1px solid black; padding: 2px 5px;">-</span> <span style="border: 1px solid black; padding: 2px 5px;">ESC</span> <span style="border: 1px solid black; padding: 2px 5px;">OK</span> <span style="border: 1px solid black; padding: 2px 5px;">+</span> </div>	<p>The digits on the lcd are still fixed to show that is not possible any modification.</p> <p>The buttons + and - are irrelevant.</p> <p>The ESC button return to the upper level</p> <p>With OK button you enter the selected menu and the digits begin blinking.</p>
<div style="border: 1px solid black; padding: 5px; text-align: center; margin-bottom: 5px;">0 0 0 5</div> <div style="display: flex; justify-content: space-around; align-items: center;"> <span style="border: 1px solid black; padding: 2px 5px;">-</span> <span style="border: 1px solid black; padding: 2px 5px;">ESC</span> <span style="border: 1px solid black; padding: 2px 5px;">OK</span> <span style="border: 1px solid black; padding: 2px 5px;">+</span> </div>	<p>A digit of the lcd blinks (depending on the menu the blinking digit could be different).</p> <p>With + and - buttons you can modify the value of the blinking digit.</p> <p>The ESC button moves the blinking digit to the left until the first digit you can modify.</p> <p>With OK you confirm and go to the next step.</p>
<div style="border: 1px solid black; padding: 5px; text-align: center; margin-bottom: 5px;">0 0 0 5</div> <div style="display: flex; justify-content: space-around; align-items: center;"> <span style="border: 1px solid black; padding: 2px 5px;">-</span> <span style="border: 1px solid black; padding: 2px 5px;">ESC</span> <span style="border: 1px solid black; padding: 2px 5px;">OK</span> <span style="border: 1px solid black; padding: 2px 5px;">+</span> </div>	<p>The next digit starts blinking</p> <p>With + and - buttons you can modify the value of the blinking digit.</p> <p>The ESC button moves the blinking digit to the left until the first digit you can modify.</p> <p>With OK you confirm and go to the next step.</p>
<div style="border: 1px solid black; padding: 5px; text-align: center; margin-bottom: 5px;">0 0 0 5</div> <div style="display: flex; justify-content: space-around; align-items: center;"> <span style="border: 1px solid black; padding: 2px 5px;">-</span> <span style="border: 1px solid black; padding: 2px 5px;">ESC</span> <span style="border: 1px solid black; padding: 2px 5px;">OK</span> <span style="border: 1px solid black; padding: 2px 5px;">+</span> </div>	<p>The next digit starts blinking</p> <p>With + and - buttons you can modify the value of the blinking digit.</p> <p>The ESC button moves the blinking digit to the left until the first digit you can modify.</p> <p>With OK you confirm and go to the next step.</p>
<div style="border: 1px solid black; padding: 5px; text-align: center; margin-bottom: 5px;">E 90</div> <div style="display: flex; justify-content: space-around; align-items: center;"> <span style="border: 1px solid black; padding: 2px 5px;">-</span> <span style="border: 1px solid black; padding: 2px 5px;">ESC</span> <span style="border: 1px solid black; padding: 2px 5px;">OK</span> <span style="border: 1px solid black; padding: 2px 5px;">+</span> </div>	<p>Appears again menu E90.</p> <p>With ESC return to the upper level (menu A, C, F, H, E)</p>

## Description MENU E

Menu	Function	Status	Description
E1	PHOTOCELL TEST	1	Disables the photocell test
		2	Enables the photocell test.  The transmitter of the photocell must be connected to the terminal n. 21 and 22  <b>Operation:</b> When the START or OPEN command is given the power to the photocell transmitter is cut off for 0,5 s and then restored: if photocell input switches from close to open and then return close the motor starts, otherwise a fault will be signalled by 4 blinks (1 s) of the flashing light, the warning light and the boom lights.
E3	SAFETY DEVICES TEST	1	Disables the safety devices test
		2	Enables the safety devices test. See also menu E1 photocell test.  <b>Operation:</b> PHASE 1: when the START/OPEN/CLOSE command is given, the amperometric circuit is tested. If an anomaly is detected, it will be indicated by 4 long flashing (2 s) of the flashing light, the warning light and the boom lights. PHASE 2: if enabled (menu C9-2) the 8K2 EDGE input is tested. If the value is not correct, the fault is signalled with 2 long flashes (2 s.) of the flashing light, the warning light and the boom lights.  WARNING: The indication of the fault detected will be only one (the first one to be detected) even if there is more than one fault.
E9	EXTERNAL CLOCK	1	Disables RESERVE input (EXTERNAL CLOCK NOT ACTIVE)
		2	<b>EXTERNAL CLOCK - CLOSING ALLOWED</b> Enable the RESERVE input for the connection of an external clock  <b>Operation:</b> With the contact on the RESERVE input closed between terminal 32 and common 33 (led DL8 on), following a START command the barrier will open but it will not close automatically. Following the contact opening, the barrier will close automatically after the pause time. When the barrier is open, the closing command can be given with: START command if active logic STEP - STEP or STEP - STEP WITH STOP CLOSE command  <b>WARNING:</b> remember to preset the automatic closing and avoid the automatic/condominium logic.
		3	<b>EXTERNAL CLOCK - CLOSING NOT ALLOWED</b> Enable the RESERVE input for the connection of an external clock  <b>Operation:</b> With the contact on the RESERVE input closed between terminal 32 and common 33 (led DL8 on), following a START command the barrier will open but it will not close automatically. Following the contact opening, the barrier will close automatically after the pause time. When the barrier is open, it is not possible to give a closing command with START or CLOSE command.  <b>WARNING:</b> remember to preset the automatic closing

## UK

E9	EXTERNAL CLOCK	4	<p><b>EXTERNAL CLOCK - AUTOMATIC OPENING AND CLOSING COMMAND</b> Enable the RESERVE input for the connection of an external clock</p> <p>Operation: With the contact on the RESERVE input closed between terminal 32 and common 33 (led DL8 on), an automatic opening command will activate (with no need of a START command). The barrier will open, but it will not close automatically. Following the contact opening, the barrier will close automatically after the pause time. It is not possible to activate the closing with START or CLOSE command.</p> <p>WARNING: remember to preset the automatic closing</p>
E20	TRAFFIC LIGHT	1	Disables TRAFFIC LIGHT functioning
		2	Enables ONE WAY TRAFFIC LIGHT functioning. <b>Operation:</b> see relevant paragraph
		3	Enables TWO WAYS TRAFFIC LIGHT WITH RESERVATION functioning. <b>Operation:</b> see relevant paragraph
E22	SYNC	2	Set the control board as MASTER for a synchronized system. <b>Operation:</b> see relevant paragraph
		3	Set the control board as SLAVE for a synchronized system. <b>Operation:</b> see relevant paragraph
E24	OPEN AND CLOSE BUTTON ON MASTER ACTIVE ALSO ON SLAVE	1	In case of synchronized system the OPEN and CLOSE button on the MASTER control board will operate only on MASTER.
		2	In case of synchronized system the OPEN and CLOSE button on the MASTER control board will operate both on MASTER and on SLAVE.
E90	CYCLES NUMBER		<p>Allows the setting of a number of cycles (opening+ closing) before the maintenance request. The value set will always be multiplied for 10. If 0000 is set, the numbering is excluded. When the set number of cycles is reached, the maintenance request is signalled by a slow blink of 60 s at the end of the movement. The signalling is done with the flashing light, the warning light and the boom lights</p> <p>The signalling will be flashing even if the menu C2 is set with fixed light.</p> <p><b>WARNING:</b> Each time you enter the menu E90 with value blinking, that is ready to be modified, the cycles counter is reset.</p>
E92	INSTALLER CODE		Allows the input of the installer code to customize the settings during the programming phase. The INSTALLER CODE is the only way to enter the programming menu.
E94	FIRMWARE RELEASE		Shows the firmware release installed on the equipment. (XX__YY)
E96	NUMBER OF PERFORMED CYCLES		Number of performed cycles. The value displayed on the LCD is increased every 10 movements.
E98	NUMBER OF POWERED DAYS		Number of powered days. The data increase each 24 hours. Any shortage of power reset the count of the last day

## USING THE LIMIT SWITCHES

The detection of the limit switches, two in opening and two in closing, is made by means of an electronic board assembled on the operator. Such a board detects the polarity of the magnets attached on the plastic supports of the metal disc. For each detection a limit switch command is given to the control board.

The two opening magnets shall be of proper polarity and their distance will determine the opening slow down movement.

The two closing magnets shall be of proper polarity (opposite to the opening) and their distance will determine the closing slow down movement.

The correct polarity must be checked by unlocking the barrier boom and handly moving in opening and closing with the control board powered on.

During the opening movement, at the interception of the limit switch magnets, the led DL4 on the control board should switch off, the first time at the start of the slow down during opening and the second one at the end of opening movement.

During the closing movement, at the interception of the limit switch magnets, the led DL5 on the control board should switch off, the first time at the start of the slow down during closing and the second one at the end of closing movement.

The first detection of the limit switch starts slow down movement. The boom will continue its slow movement for a maximum of 10 s.

The second detection of the limit switch will end the slow down and so the movement if the final stroke in closing is not enabled.

If the final stroke in closing is enabled (C11-2), after the second detection of the closing limit switch the movement will continue for other 2 s allowing the arrest of the boom against the boom support.

In this case it is recommended to be careful not to damage any devices attached under the boom (eg edge).

## SLOW DOWN SPEED

The slow down speed could be changed as desired using the following methods:

### 1. TERMINAL BLOCK JP13 closed WITH WIRE

The slow down regulation with menu F2 is irrelevant. The slow down speed could be changed by connecting the red or green wire of the transformer to the faston CF1:

- Green wire = 6 Vac → the motor will be powered at 6 Vdc during slow down
- Red wire = 12Vac → the motor will be powered at 12 Vdc during slow down.

### 2. TERMINAL BLOCK JP13 open

The slow down regulation can be done with menu F2 and also the slow down speed could be changed by connecting the red or green wire of the transformer to the faston CF1:

- Green wire = 6 Vac → the motor will be powered at 6 Vdc during slow down
- Red wire = 12Vac → the motor will be powered at 12 Vdc during slow down.

In case of intensive use it is recommended the solution 1 or whether it necessary to use a cooling fan.

## UK

**SYNCHRONIZED SYSTEM**

In case of installation with 2 control boards wired and synchronized with each other the MASTER will send some commands to the SLAVE, that works in sync with the MASTER.

**CONTROL BOARDS SETTINGS**

- 1 - define a control board as MASTER setting the E22-2. On the display will appear the letter "m" on top left.
- 2 - define the other control board as SLAVE setting the menu E22-3. On the display will appear the letter "o" on top left.
- 3 - the radio receiver must be plugged in on the MASTER board.
- 4 - on both control board use the same settings for:
  - a. automatic functioning logic - menu A3 - 4
  - b. pre-flashing - menu C3
  - c. safety devices test - menu E3
- 5 - if necessary set on the MASTER the possibility to have the command OPEN and CLOSE also on SLAVE - menu E24
- 6 - connect the photocell to MASTER and SLAVE board
- 7 - enable photocell input on MASTER and SLAVE - menu C7-2
- 8 - set the flashing light output for MASTER and SLAVE
- 9 - set the correct value for slow down - menu F2 and terminal block JP13 - both for MASTER and SLAVE
- 10 - set the correct value for amperometric threshold - menu F3 and F4 - both for MASTER and SLAVE
- 11 - enable the safety edge if present - menu C9 - both for MASTER and SLAVE
- 12 - enable the final stroke, if desired - menu C11- both for MASTER and SLAVE

**OPERATION**

The SLAVE board will receive the following commands from MASTER board:

- START
- OPEN if enabled menu E24 - 2
- CLOSE if enabled menu E24 - 2
- STOP
- PHOTO

The SLAVE board will manage for its own:

- AMPEROMETRIC THRESHOLD
- SAFETY EDGE
- LIMIT SWITCH
- BOOM LIGHTS
- FLASHING LIGHT

## TRAFFIC LIGHT OPERATION

**WARNING:** in the drawings n. 5 and 6 the power for the lights must be taken outside the control board. If not possible please refer to the electrical features of the control board, being careful not to overload the output power accessory.

### ONE WAY TRAFFIC LIGHT

**Operation:**

the red light will be always on until the complete opening of the barrier. It will switch off at the beginning of the pause time and at the same time the green led will switch on. At start closing the green light will switch off and the red one will switch on.

With dead man logic the green light will switch on at the interception of the opening limit switch. As soon as the closing begins the green light will switch off and the red one will switch on.

**WARNING:** with this settings the terminal block JP5 will no more be available for connecting a courtesy light while the terminal block JP4 will remain available for connecting an electric lock or an electromagnet

### TWO WAY TRAFFIC LIGHT WITH RESERVATION

**WARNING:** It is recommended the AUTOMATIC /CONDOMINIUM logic

**Operation:**

The START command and the channel n. 1 of a stored transmitter will active the system and reserve the input traffic light. The button "+" on the control board will open but it will not active the traffic light.

The red light will be always on until the complete opening of the barrier. It will switch off at the beginning of the pause time and at the same time the green led will switch on. At start closing the green light will switch off and the red one will switch on.

The OPEN command and the channel n. 2 of a stored transmitter will active the system and reserve the output traffic light. (Note that OPEN command and channel 2 of the transmitter are now working as START).

The red light will be always on until the complete opening of the barrier. It will switch off at the beginning of the pause time and at the same time the green led will switch on. At start closing the green light will switch off and the red one will switch on.

The traffic light reservation will be cancelled at the end of closing phase, so a command during pause or during closing will not change the reservation previously activated.

With dead man logic it is not possible to use the two way traffic light with reservation

**WARNING:** with this settings the terminal blocks JP4 and JP5 will no more be available for connecting a courtesy light or an electric lock or an electromagnet

## UK

## BACKUP BATTERIES USE

The batteries capacity should be chosen depending on the type of installation.

If the installation is preset for the use of backup batteries, the amperometric thresholds and the forces must be set checking the correct operation even when the control equipment is supplied only by the batteries.

When the control equipment is supplied only by the batteries, the voltage of the motor power supply is lower, thus the motor absorptions will be lower too.

The control equipment checks the level of the power supply voltage:

- with voltage higher than 24 Vdc the control equipment is supplied by main, no restriction;
- with voltage lower than 24 Vdc the power supply source is the battery, the motor does not decelerate;
- with voltage around 20-21 Vdc, the battery is exhausted; it is possible to open the barrier but not to close. When the barrier should start the motion, it does not move. In this way the batteries voltage could be insufficient for both the flashing light and the warning light;
- with voltage around 16 Vdc, the battery is almost exhausted, no movement is allowed. Following a command, the fault "exhausted battery is signalled with 4 s blinks (fast in stand-by, slow in pause). In this case, the battery voltage could be insufficient for both the flashing light and the warning light.

The boom lights are powered at 230 Vac so they will not light whit batteries operations.

**WARNING: using the battery charger board cod. AS05020 you can not connect the flashing light signal to the board itself. Therefore the acoustic signal during battery operations will not be present.**

With synchronized system it is recommended to connect each control board to its own backup battery (Fig. 3) and to replace the F2 fuse (5A fast) of the board cod. AS05020 with another one (10A fast)

## RESET

Press and hold simultaneously ESC and OK keys for 3 s until the writing "PASS" appears on the display.

Then press and hold simultaneously the + and - keys for 3 s.

The default settings will be loaded into memory and will lose all previous settings except the number of performed cycles and powered days.

## FLASHING LIGHT SIGNALS SUMMARY

Fault	Signal	Effect
Phototest failed at opening	4 blinks 1s	Blocked closed barrier
Phototest failed at closing	4 blinks 1s	Blocked open barrier
Amperometric circuit test failed at opening	4 blinks 2s	Blocked closed barrier
Amperometric circuit test failed at closing	4 blinks 2s	Blocked open barrier
Edge 8K2 test failed at opening	2 blinks 2s	Blocked closed barrier
Edge 8K2 test failed at closing	2 blinks 2s	Blocked open barrier
Backup batteries at 20-21 Vdc in stand-by after a START command or at beginning closing	4s slow flashing (*)(**)	Blocked open barrier
Backup batteries at 16 Vdc in stand-by after a START command	4s fast flashing (*)(**)	Blocked closed barrier
Backup batteries at 16 Vdc in pause after a START command or at beginning closing	4s slow flashing (*)(**)	Blocked open barrier
Expired maintenance	1 minute slow flashing with closed barrier	None

(\*) When backup batteries voltage is low the switching on of flashing and warning lights could not be visible.

(\*\*) If the flashing light setting is with fixed light (C2-3), the blinking is not present but only the fixed switching on.

## UK

## DEFAULT SETTINGS

## • Active parameters type A

- A3 → 2 STEP - STEP WITH STOP LOGIC
- A5 → 2 AUTOMATIC CLOSING ENABLED

## • Active parameters type C

- C1 → 1 FAST CLOSING DISABLED
- C2 → 2 INTERMITTENT FLASHING LIGHT
- C3 → 2 PREFLASHING ENABLED
- C5 → 2 SLOWED CLOSING DISABLED
- C6 → 3 LIMIT SWITCH AMPEROMETRIC ENABLED
- C7 → 2 PHOTOCELL ENABLED (\*)
- C9 → 1 SAFETY DEVICE (8K2 EDGE) DISABLED
- C11 → 1 FINAL STROKE IN CLOSING DISABLED

## • Active parameters type F

- F2 → 05 MOTOR DECELERATION
- F3 → 65 AMPEROMETRIC THRESHOLD MOTOR FORCE
- F4 → 40 AMPEROMETRIC THRESHOLD MOTOR DECELERATION

## • Active parameters type H

- H9 → 20 PAUSE TIME

## • Active parameters type E

- E1 → 1 PHOTOTEST DISABLED
- E3 → 1 SAFETY DEVICES TEST DISABLED
- E9 → 1 EXTERNAL CLOCK INPUT DISABLED
- E20 → 1 TRAFFIC LIGHT DISABLED
- E22 → 2 MASTER BOARD
- E24 → 1 OPEN/CLOSE COMMAND ACTIVE ONLY ON MASTER (\*\*)
- E90 → 0000 NUMBER OF CYCLES
- E92 → 1234 INSTALLER CODE
- E94 → XX\_YY FIRMWARE RELEASE
- E96 → 0000 NUMBER OF PERFORMED CYCLES
- E98 → 0000G NUMBER OF POWERED DAYS

(\*): if control board is set as SLAVE the default value is C7 - 1

(\*\*): in control board is set as SLAVE the menu will not appear

**FINAL CHECKS AND TESTING**

Before powering the control unit , run the following tests:

- 1 - Check the electrical connections: improper connection may be harmful to both the control unit and the operator.
- 2 - Check proper position of the limit switches.
- 3 - Preset the mechanical stops in opening and closing.
- 4 - Power the equipment.
- 5 - Check that the red LEDs of the normally closed contacts are on and the green LEDs of the normally open contacts are off.
- 6 - Check that on the lcd do not appear any mismatch between enabling and input status
- 7 - Check that the relative LEDs turn off when limit switches work.
- 8 - Check that the relative LED turns off when the photocells ray is intercepted.
- 9 - Check that the motor is locked and ready to work with the "BARRIER HALFWAY POSITION".
- 10 - Remove possible obstacles in the operating area of the barrier, then give the command START. At the first command, the equipment starts opening, then check that the motion direction is correct. If not invert the wires in the terminals M1(5 and 6).
- 11 - The gate will stop upon reaching the first opening limit switch. It is necessary a complete movement to activate the regular working of the decelerations.

## CE Declaration of conformity

The manufacturer:

**GI.BI.DI. S.r.l.**

Via Abetone Brennero, 177/B,  
46025 Poggio Rusco (MN) ITALY

declares that the products:

**ELECTRONIC CONTROL UNIT BR24**

are in conformity with the following CEE Directives:

- **LVD Directive 2006/95/CE and subsequent amendments;**
- **EMC Directive 2004/108/CE and subsequent amendments;**

and that the following harmonised standards have been applied:

- **EN60335-1,**
- **EN61000-6-1, EN61000-6-3**

Date 20/04/2018

The legal Representative  
Michele Prandi



# GIBIDI

**GI.BI.DI. S.r.l.**

Via Abetone Brennero, 177/B  
46025 Poggio Rusco (MN) - ITALY  
Tel. +39.0386.52.20.11  
Fax +39.0386.52.20.31  
E-mail: [info@gibidi.com](mailto:info@gibidi.com)

Numero Verde: 800.290156

[www.gibidi.com](http://www.gibidi.com)

